



殿

# 仕様書

仕様書No. NWSP21-SHD8EPW-01

環境対応

100/200Gメディアコンバータ対応サブラック用AC電源ユニット  
DNSHD8EPW

2021年 3月

大電株式会社

### 1. 適用範囲

本仕様書は環境対応 100/200G メディアコンバータ対応サブラック(DNSHD8E シリーズ)用 AC 電源ユニットについて規定します。本仕様に関しては改良等の理由で変更する可能性があります。

### 2. 機能概要

本装置はANSI/EIA RS-310-D規格及びJIS C6010-2規格の19インチラックに搭載可能なサブラック(DNSHD8E)用ファンユニットです。

サブラック(DNSHD8E)に本装置を追加して2台実装することにより電源の二重化ができ、電源の信頼性向上を図ることができます。

### 3. 品名及び型番

本装置の品名及び型番は次のとおりとします。

品 名	型 番	備考
100/200G メディアコンバータ対応サブラック用 AC 電源ユニット	DNHD12EPW	AC100-240V対応

### 4. 製品構成

本装置は次の構成とします。

品名	個数
AC 電源ユニット	1
電源コード	1
変換プラグ	1

5. 仕様  
(装置仕様)

環境条件	保証温度	-10℃ ~ 40℃
	保存温度	-20℃ ~ 60℃
	動作及び保存湿度	95%RH以下(但し、結露なきこと)
構造	外形寸法	W83.2mm×H41.6mm×D199.2mm (突起部は除く)
	質量	700g以下
AC電源定格	定格入力電圧	AC100-240V
	定格入力周波数	50Hz/60Hz
	電圧範囲	AC90 ~ 264V
	皮相電力(無効電力含む)	350VA以下
	AC電源コード長	1.5m
	電源入力コネクタ	IEC60320-C14
DC出力部定格	定格出力容量	DC12V 25A
共通	環境特性	RoHS対応(※1)

※1:表1に示す化学物質については下記の通り管理致します。

表1 RoHS規制物質及び閾値の概要

化学物質群名	用途または対象	閾値(質量比)
カドミウム及びその化合物	包装材料以外(*1)	100ppm
鉛及びその化合物(*2)	下記以外(*1)	1000ppm
	鋼材	3500ppm
	アルミニウム合金	4000ppm
	銅合金	40000ppm
水銀及びその化合物	包装材料以外(*1)	1000ppm
六価クロム化合物	包装材料以外(*1)	1000ppm
ポリ臭素化ビフェニル類(PBB)	全て	1000ppm
ポリ臭化ジフェニルエーテル類(PBDE)	全て	1000ppm

\*1 包装材料は、カドミウム・鉛・水銀・六価クロムの4重金属を合わせて 100ppm 以下です。

\*2 電子部品中の内部接続用高融点半田、電子部品中のガラス、電子セラミックス部品などに含まれる鉛は対象外です。

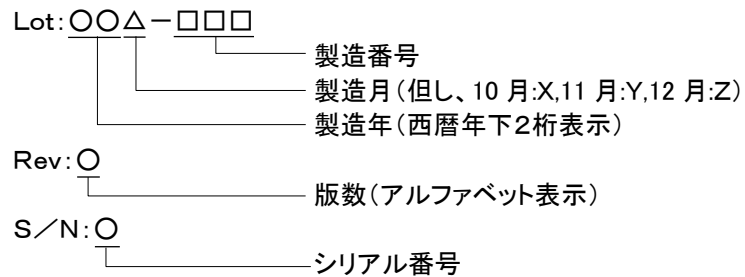
## 6. 表示及び包装

### (1) ロットシール

ロットシールには、型番、ロットNoを表示します。

表示位置は外観図を参照ください。

#### 【ロットNo. 表示内容の説明】



### (2) 包装

製品本体、付属品を運搬中損傷しないよう適切な段ボールに包装します。

### (3) 包装への表示

段ボールには、型番、製造社名を表示します。

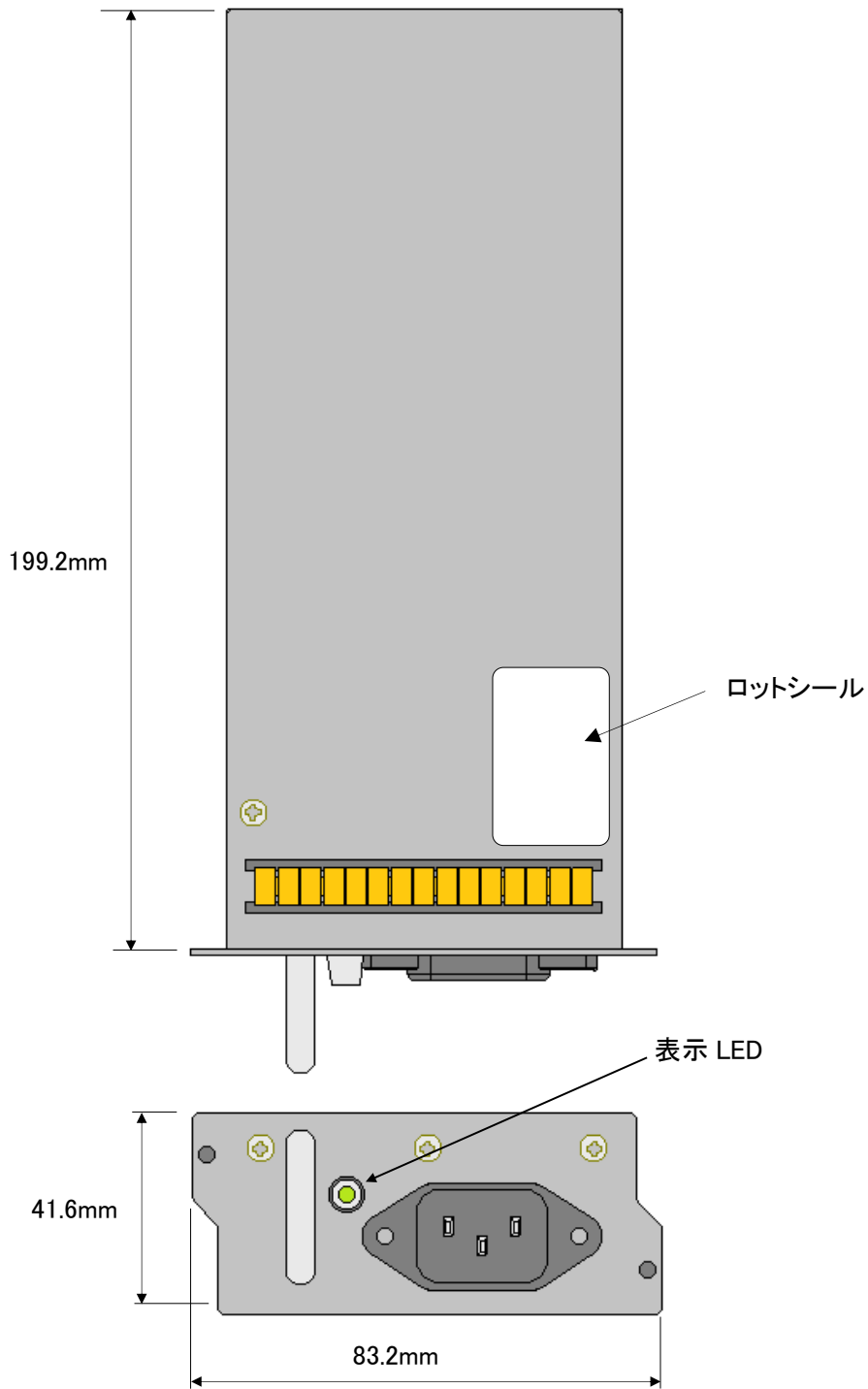
## 7. 保証

### (保証期間)

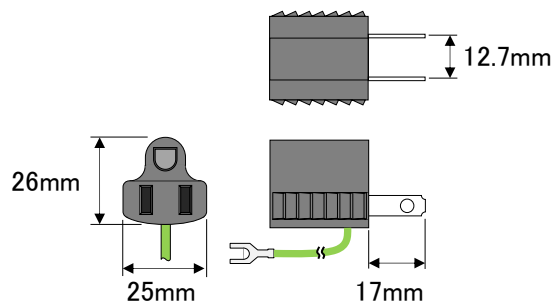
納入した製品が納入後満5年以内に設計製作上の不備により破損又は故障が発生した場合は、無償で修理もしくは交換を行うものとします。

## 8. 外観及び寸法

### 【AC電源ユニット】



### 【変換プラグ (AC100-120V 用の電源プラグに取付状態で出荷)】



参考)シール表示

(1)ロットシール

AC電源ユニットロットシール表示例)

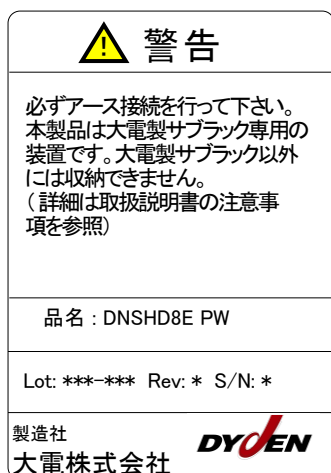
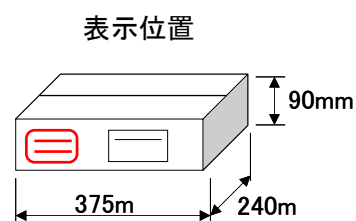
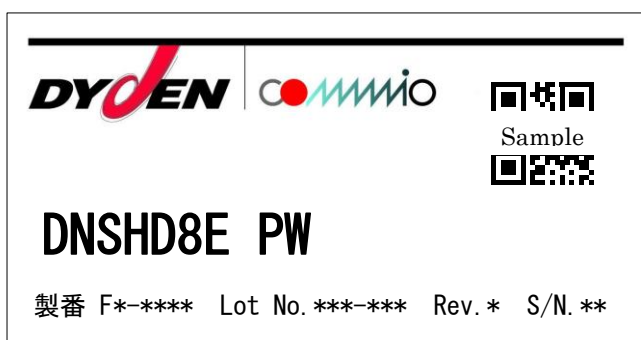


図. ロットシール

(2)段ボール表示

段ボール表示例)



改版履歴

2021年3月3日

版数	日付	改版内容
NWSP21- SHD8EFAN-01	2021年3月	初版