



殿

仕様書

仕様書No. NWSP20-IOAEA-01B

環境対応 MC接続型 接点I/Oアダプタ
DNIOAE-A (Rev: A以降)

2020年 10月

1. 適用範囲

本仕様書は環境対応 MC 接続型 接点I/Oアダプタ(DNIOAE-A)について規定します。
 本仕様に関しては改良等の理由で変更する可能性があります。

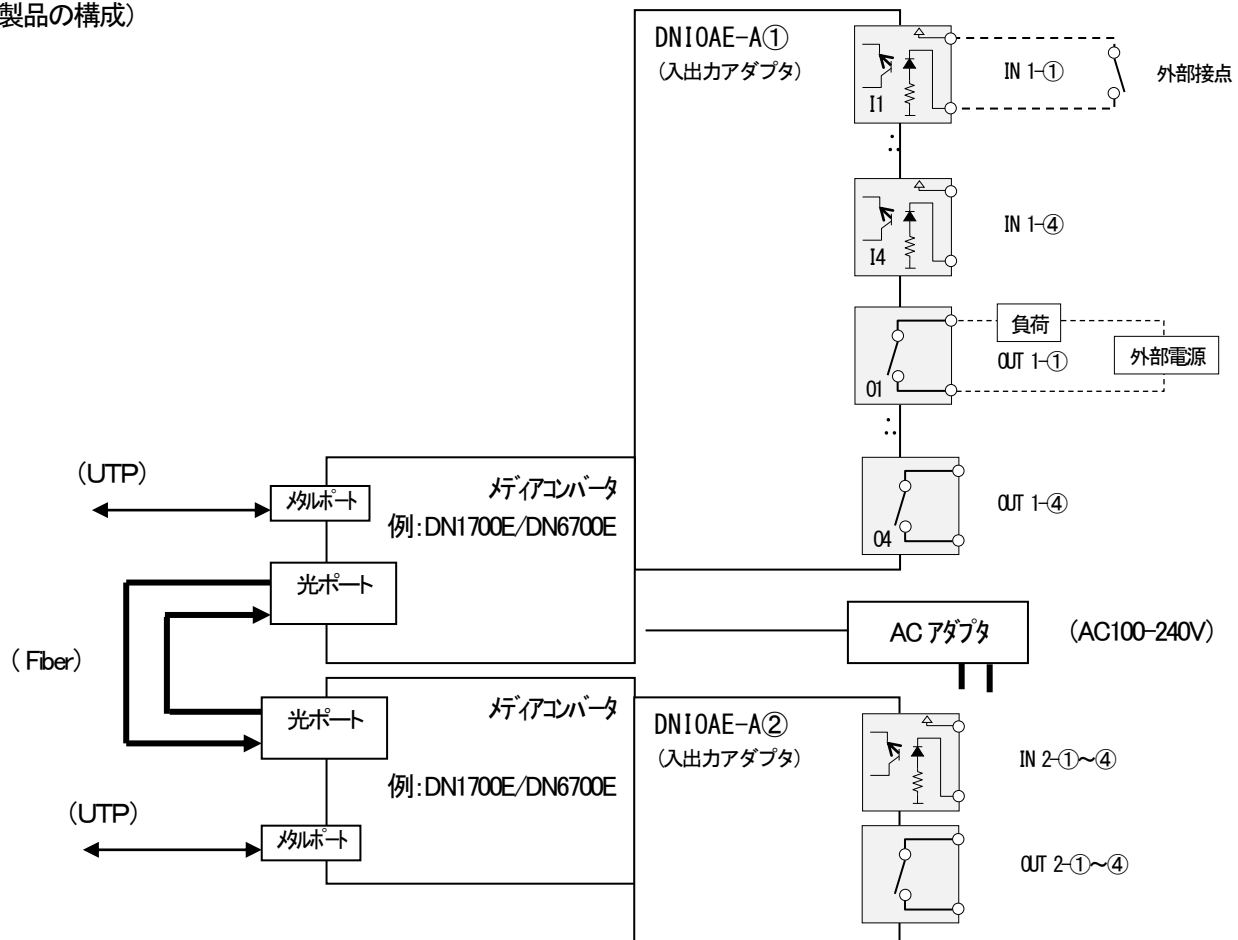
2. 機能概要

本装置は環境対応メディアコンバータ用の接点入出力アダプタです。接点入力/接点出力をそれぞれ4ch搭載し、バックプレーン用コネクタに接続することによりメディアコンバータのインターフェースを介して、接点情報を同期します。

対応できるメディアコンバータは、DN1700E、DN6700E、DN9830E、および、DN9840Eとなります。

DN1700E、DN6700Eには監視用フレームを用いていますので、接点情報を端末モード～中継モード～端末モードまでしか伝送できません。

(製品の構成)



接点入出力は、以下のような対応で同期します。

DNIOAE-A①			DNIOAE-A②	
接点入力	IN 1-①	→	OUT 2-①	接点出力
	IN 1-②	→	OUT 2-②	
	IN 1-③	→	OUT 2-③	
	IN 1-④	→	OUT 2-④	
接点出力	OUT 1-①	←	IN 2-①	接点入力
	OUT 1-②	←	IN 2-②	
	OUT 1-③	←	IN 2-③	
	OUT 1-④	←	IN 2-④	

3. 品名及び型番

品名と型番は次のとおりとします。

品名	型番	備考
環境対応 MC接続型 接点I/Oアダプタ	DNIOAE-A	入力 4ch/出力 4ch アダプタ

4. 機能

DN10AE-AIは以下の機能を備えるものとします。

接点入出力	無電圧接点入力(非絶縁)を4ch備えます。 無電圧接点出力(絶縁)を4ch備えます。
対応機種	本装置は1000BASE-X SFP対応リモート監視機能付メディアコンバータDN1700E/DN6700E、またはSNMP監視機能付きシリアル・イーサネットコンバータDN9830E/DN9840Eに対応します。
インバンド伝送	本装置をRemote監視メディアコンバータ(DN1700E/DN6700E)に接続することで、各接点入力状態を監視用フレーム化し、対向の接点出力へ通知することが可能です。
イーサネット伝送	本装置をSNMP監視機能付きコンバータ(DN9830E/DN9840E)に接続することで、各接点入力状態をイーサネットフレーム化し、対向の接点出力へ通知することが可能です。
固定ホルダ	メディアコンバータと同じ固定ホルダを添付しますので、磁石やネジ止めの両方に対応します。
接点出力保持	本装置は、接点出力にラッチングリレーを採用しておりますので、電源断が発生しても接点出力状態を保持します。

5. 仕様

(装置仕様)

環境条件※	性能保証温度	-10°C ~ 60°C
	動作保証温度	-20°C ~ 65°C
	動作及び保存湿度	95%RH以下(但し、結露なきこと)
	保存温度	-20°C ~ 65°C
構造	外形寸法	W54mm×H19.8mm×D74mm (固定用ホルダ部及び突起部除く)
	質量	100g以下 (固定用ホルダ部及び磁石ケース含む)
DC電源定格	定格入力電圧	DC3.3V
	消費電流	0.3A以下(0.1A:Typ)(*)
	電圧範囲	DC3.15 ~ 3.6V
	消費電力(DC部)	1W以下

動作保証温度時: * 印部に関しては仕様値内に収まらない可能性があります。

(仕様細目)

型番		DN10AE-A
接点入力	接点数	4ch
	接点仕様	接点close抵抗値:200Ω以下 接点open抵抗値:10kΩ以上 無電圧接点
	絶縁方式	非絶縁
接点出力	接点数	4ch
	接点仕様	最大電圧:AC/DC60V、最大電流:1A、 最大電力:30W(DC),60VA(AC) 無電圧接点
	絶縁方式	機械ルー絶縁
同期遅延		最大700ミリ秒
端子		スクルーレス端子台
適用電線サイズ		単線(φ0.32mm~φ0.65mm) ／撚り線(0.08mm ² ~0.32mm ²)
LED表示	Pow/Sts	電源供給時に点灯/点滅(緑)(前面に配置) ※Remote状態取得可能時に点灯 ※Remote状態取得不可時に低速点滅 ※対象外MC接続時に高速点滅 (対象外MC=DN1700E/DN6700E/DN9830E/DN9840E以外) 低速点滅=2秒間に1回程度、点灯/消灯を繰り返します。 高速点滅=1秒間に10回程度、点灯/消灯を繰り返します。
	INPUT1~4	対応した接点入力がかlose時に点灯
発熱量		最大6000J/Hー平均3600J/H
ケース色		PANTONE3165U(相当色)
ケース材質		難燃性ABS
ケース難燃性		UL94-V0
イミュニティ特性		CISPR24準拠(※1)
放射ノイズ規格		VCCI-ClassA
環境特性		RoHS対応(※2)

※1: CISPR24は情報技術装置のイミュニティ特性に関する限度値と測定方法を規定しています。

静電気・放射性無線周波数電磁界・電気的ファストランジェントバースト・サージ・無線周波数コモンモード・電圧ディップ瞬停
に対する耐力を規定しています。

※2: 表1に示す化学物質については下記の通り管理致します。

表1 RoHS 規制物質及び閾値の概要

化学物質群名	用途または対象	閾値(質量比)
カドミウム及びその化合物	包装材料以外(*1)	100ppm
鉛及びその化合物(*2)	下記以外(*1)	1000ppm
	鋼材	3500ppm
	アルミニウム合金	4000ppm
	銅合金	40000ppm
水銀及びその化合物	包装材料以外(*1)	1000ppm
六価クロム化合物	包装材料以外(*1)	1000ppm
ポリ臭素化ビフェニル類(PBB)	全て	1000ppm
ポリ臭化ジフェニルエーテル類(PBDE)	全て	1000ppm

*1: 包装材料は、カドミウム・鉛・水銀・六価クロムの4重金属を合わせて100ppm以下です。

*2: 電子部品中の内部接続用高融点半田、電子部品中のガラス、電子セラミックス部品などに含まれる鉛は対象外です。

6. 接点

入力接点、出力接点の仕様と回路構成を以下に示します。

(1) 入力接点部仕様

- ・ 接点数: 4ch
- ・ 絶縁方式: 非絶縁
- ・ 外部回路抵抗: 0~200Ω (推奨値)

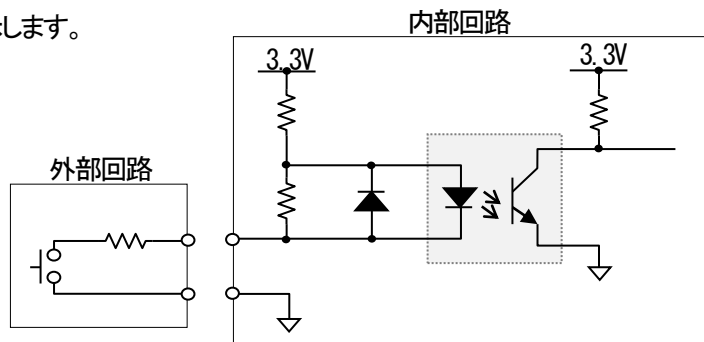


図 入力接点回路構成

(2) 出力接点仕様

- ・ 接点数: 4ch
- ・ 絶縁方式: 機械リレー絶縁
- ・ 定格最大電圧: AC/DC60V
- ・ 定格最大電流: 1A
- ・ 定格最大電力: 30W(DC)、60VA(AC)

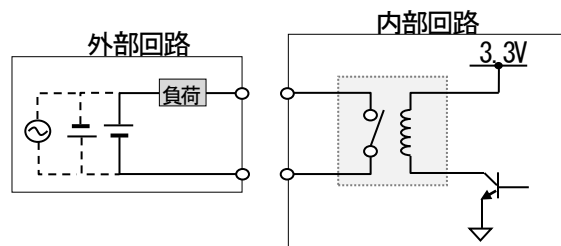


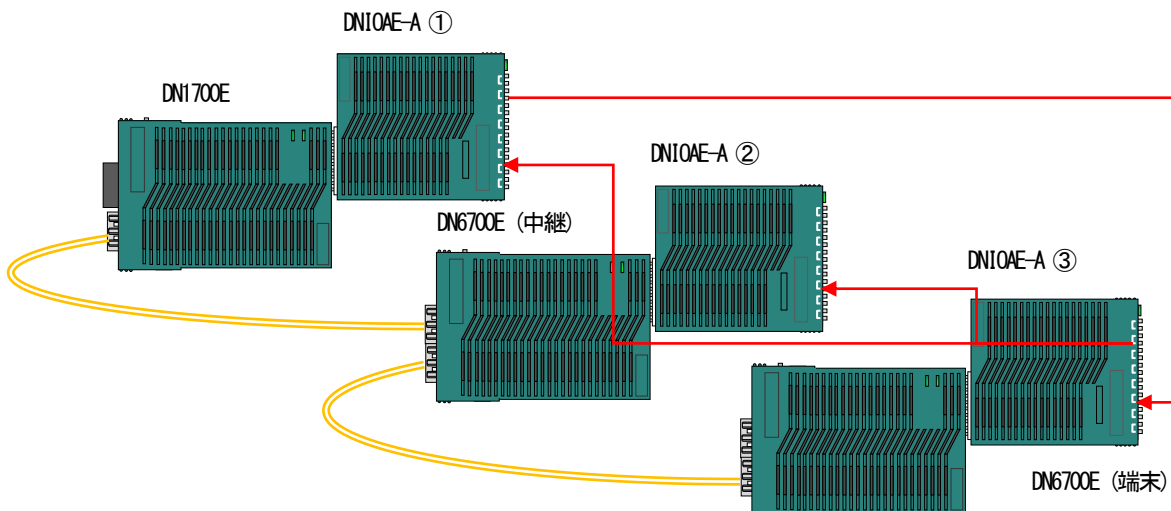
図 出力接点回路構成

6. 同期優先制御

本装置の同期機能は、1対1での同期を行うよう設計しています。

そのため、Remote 監視メディアコンバータが複数存在する伝送路では、下記のような優先制御を行います。

		同期元 接点入力 接続 MC 設定	
		優先度	
		高	低
同期先 接点出力 接続 MC 設定	端末モード	端末モード	中継モード
	中継モード	OPT2 側 端末モード	OPT1 側 端末モード



上記のような環境であれば、下記のような同期を行います。

接点入力		接点出力
DNIOAE-A ①	→	DNIOAE-A ②
		DNIOAE-A ③
DNIOAE-A ③	→	DNIOAE-A ①

※DNIOAE-A ②の接点入力状態は無視されます。

※いずれかの箇所故障が発生した場合には、即座に通信可能な MC 間にて同期を行います。

※DNIOAE-A ②が接続されていない場合には、DNIOAE-A ①~DNIOAE-A ③にて同期を行います。

7. 表示及び包装

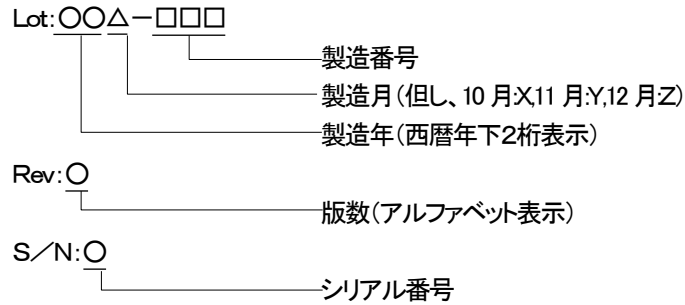
(1) ブランドシール及び環境シール

本体にはブランドシールと環境対応を表示したシールを貼り付けます。
表示位置は外観図を参照下さい。

(2) 型番シール及びロットシール

型番シールには型番を表示します。
ロットシールには、警告内容、VCCI表示、ロットNo、製造社名を表示します。
表示位置は外観図を参照ください。

【ロットNo. 表示内容の説明】



(3) 包装

製品本体、付属品を個装段ボール(内箱)に包装し、個装段ボールは運搬中損傷しないよう適切な段ボールに包装します。

(4) 包装への表示

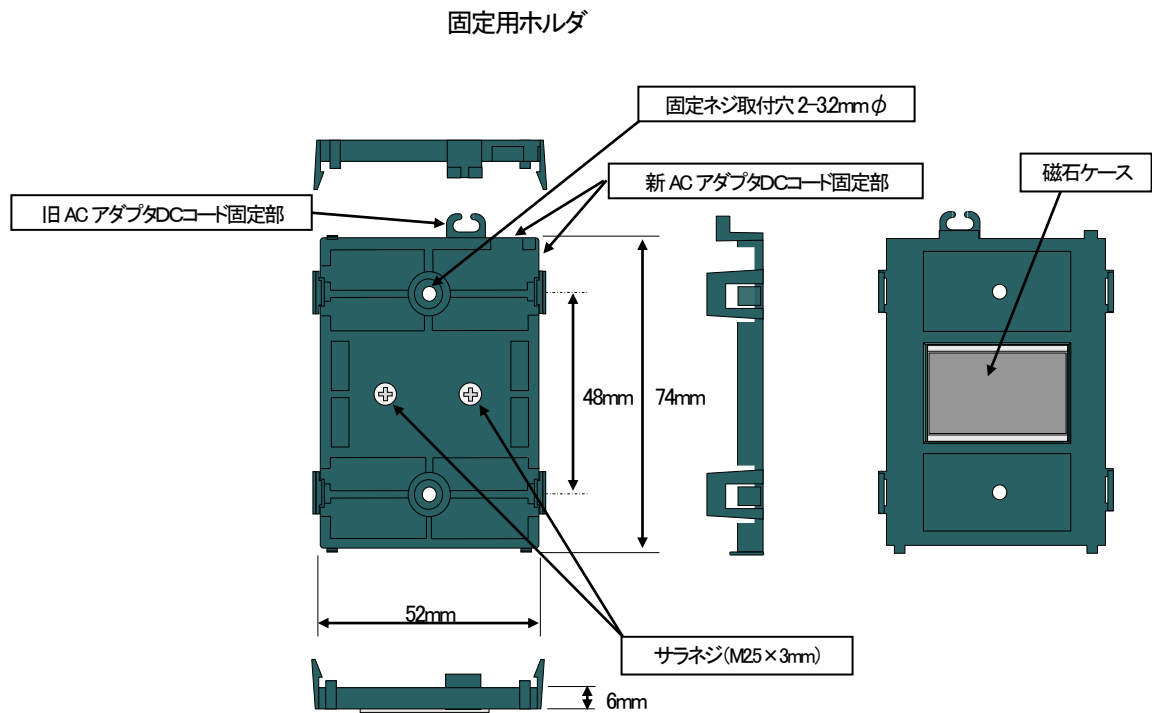
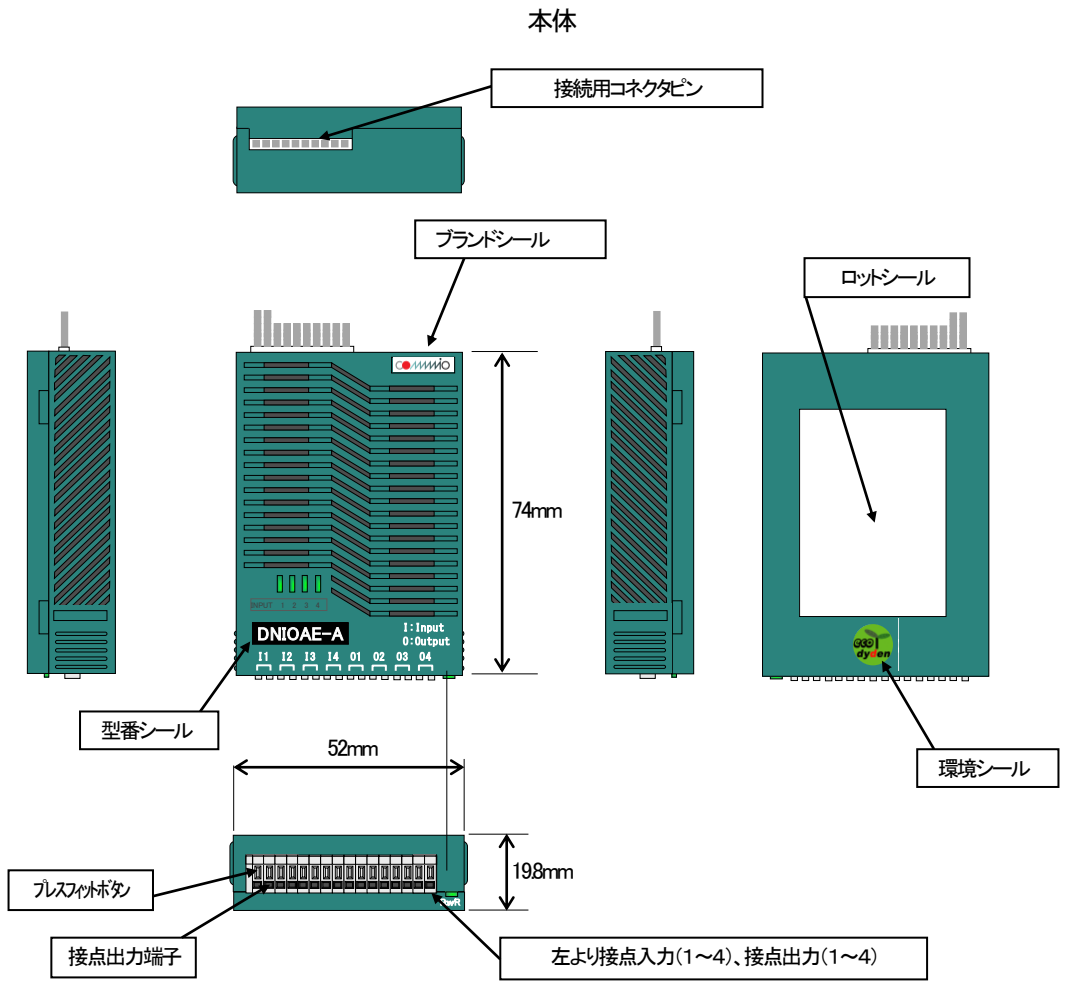
内箱には、型番、製造社名及び製品のロット番号を表示した内箱シールを貼り付けます。

8. 保証

(保証期間)

納入した製品が納入後満5年以内に設計製作上の不備により破損又は故障が発生した場合は、無償で修理もしくは交換を行うものとします。

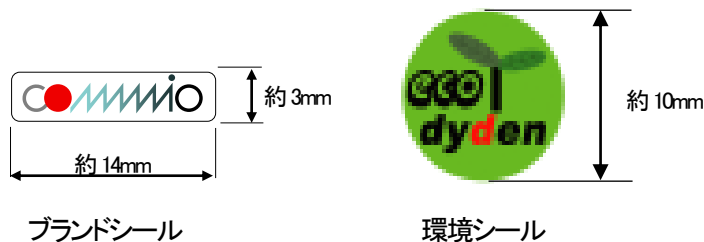
9. 外観及び寸法



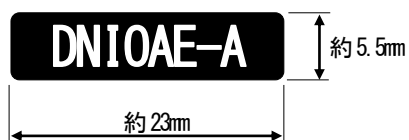
以上

参考)シール表示

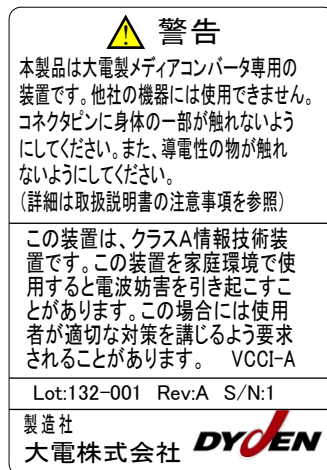
(1)ブランドシール及び環境シール、CH表示シール
表示例)



(2)型番シール及びロットシール
表示例)



型番シール



ロットシール

(3)内箱シール
表示例)

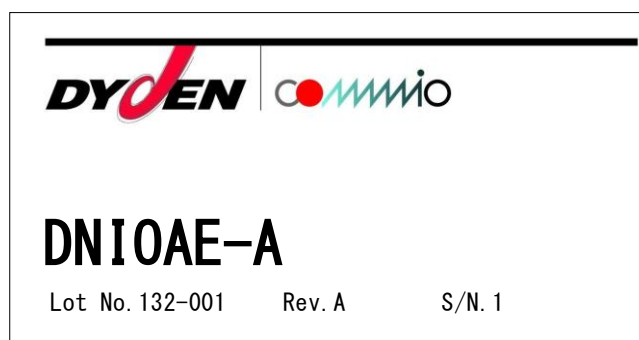


図. 内箱シール

改版履歴

2020年10月30日

版数	日付	改版内容
NWSP13-IOAEA-01	2013年2月	初版
NWSP14-IOAEA-01A	2014年12月	・接点出力仕様の誤記修正
NWSP20-IOAEA-01B	2020年10月	・対応機種に DN9830E/DN9840 を追記