



殿

仕様書

仕様書No. NWSP20-HDxEFANMD-01D

環境対応 メディアコンバータサブラック用ファンモジュール
DNHDxEFANMDシリーズ

2020年 5月

1. 適用範囲

本仕様書は環境対応メディアコンバータサブラック用ファンモジュール(DNHDxEFANMDシリーズ)について規定します。本仕様に関しては改良等の理由で変更する可能性があります。

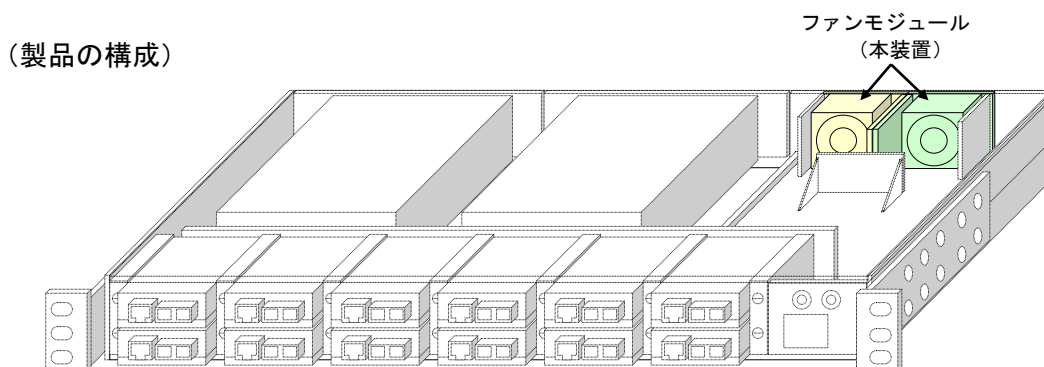
2. 機能概要

本装置はサブラック(DNHDxEシリーズ)用ファンモジュールです。

サブラックに搭載しているファン障害時に本装置を入れ替えることにより継続した使用が可能になります。また、本モジュールのファン回転状態は、サブラック装置のLEDで確認することができ、サブラックにSNMP等の監視機能がある場合はファン回転数の監視も可能です。

高速タイプのファンモジュールはDNHD12E用SNMPⅢユニットのRev.C以降及びDNHD12E用ファンユニットのRev.F以降、DNHD6E用SNMPⅢユニットのRev.C以降及びDNHD6E用ファンユニットのRev.B以降のみに装着使用が可能です。

高速タイプのファンモジュール搭載条件は、各メディアコンバータの仕様をご参照下さい。



3. 品名及び型番

本装置の品名及び型番は次のとおりとします。

品名	型番	備考
メディアコンバータサブラック用ファンモジュール	DNHDxEFANMD	標準タイプ
	DNHDxEFANMD(HS)	高速タイプ

4. 製品構成

本装置は次の構成とします。

品名	個数
ファンモジュール	1

5. 仕様(装置仕様)

		標準タイプ DNHD×EFANMD	高速タイプ DNHD×EFANMD(HS)
構造	外形寸法	W53mm×H41mm×D78mm(突起部は除く)	
	質量	110g以下	
定格入力電圧		DC5V	
ファンモータ搭載数		1個	
定格回転数		8700rpm	14500rpm
騒音		40dB(A)	53dB(A)
塗装色		DIC613(相当色)	黒色
適用装置		DNHD12EFAN (Rev.E以降) DNHD12ESNMP II (Rev.C以降) DNHD12ESNMP III DNHD6EFAN DNHD6ESNMP II (Rev.C以降) DNHD6ESNMP III DNHD2E-FAN DNHD4E	DNHD12EFAN (Rev.F以降) DNHD12ESNMP III (Rev.C以降) DNHD6EFAN (Rev.B以降) DNHD6ESNMP III (Rev.C以降) DNHD4E ※搭載条件は各メディアコンバータの仕様をご参照下さい。
環境特性		RoHS2対応(※1)	

※1: 表1に示す化学物質については下記の通り管理致します。

表1 RoHS2 規制物質及び閾値の概要

化学物質群名	用途または対象	閾値(質量比)
カドミウム及びその化合物	包装材以外(*1)	100ppm
鉛及びその化合物(*2)	下記以外(*1)	1000ppm
	鋼材	3500ppm
	アルミニウム合金	4000ppm
	銅合金	40000ppm
水銀及びその化合物	包装材以外(*1)	1000ppm
六価クロム化合物	包装材以外(*1)	1000ppm
ポリ臭素化ビフェニル類(PBB)	全て	1000ppm
ポリ臭化ジフェニルエーテル類(PBDE)	全て	1000ppm
フタル酸ジニエチルヘキシル類(DEHP)	全て	1000ppm
フタル酸ブチルベンジル類(BBP)	全て	1000ppm
フタル酸ジブチル類(DBP)	全て	1000ppm
フタル酸ジイソブチル類(DIBP)	全て	1000ppm

*1 包装材は、カドミウム・鉛・水銀・六価クロムの4重金属を合わせて 100ppm 以下です。

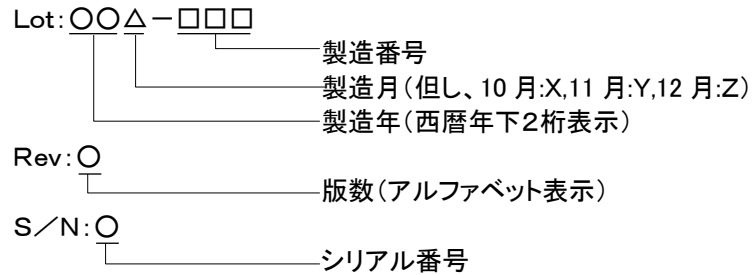
*2 電子部品中の内部接続用高融点半田、電子部品中のガラス、電子セラミックス部品などに含まれる鉛は対象外です。

6. 表示及び包装

(1) ロットシール

ロットシールには、型番、ロットNoを表示します。
表示位置は外観図を参照下さい。

【ロットNo. 表示内容の説明】



(2) 包装

製品本体は運搬中損傷しないよう適切な段ボールに包装します。

(3) 包装への表示

段ボールには、型番、製造社名を表示します。

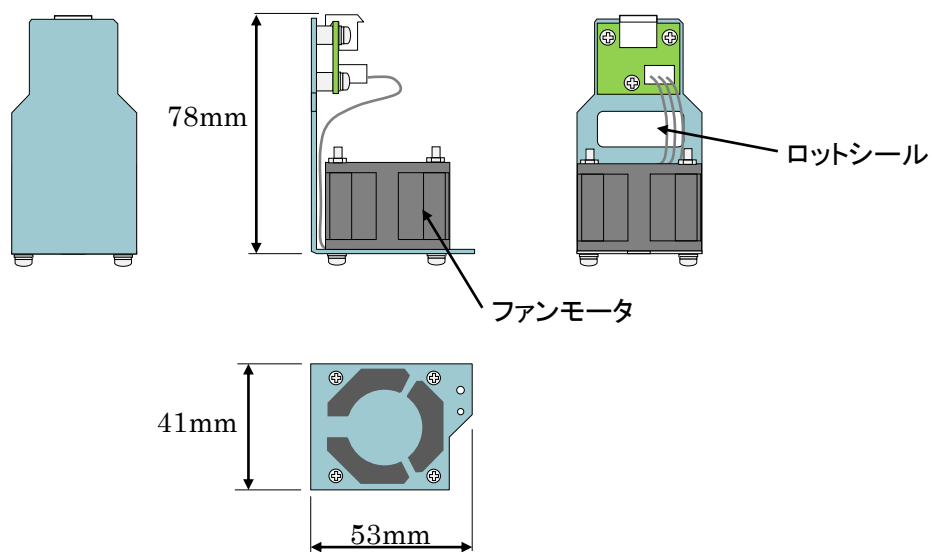
7. 保証

(保証期間)

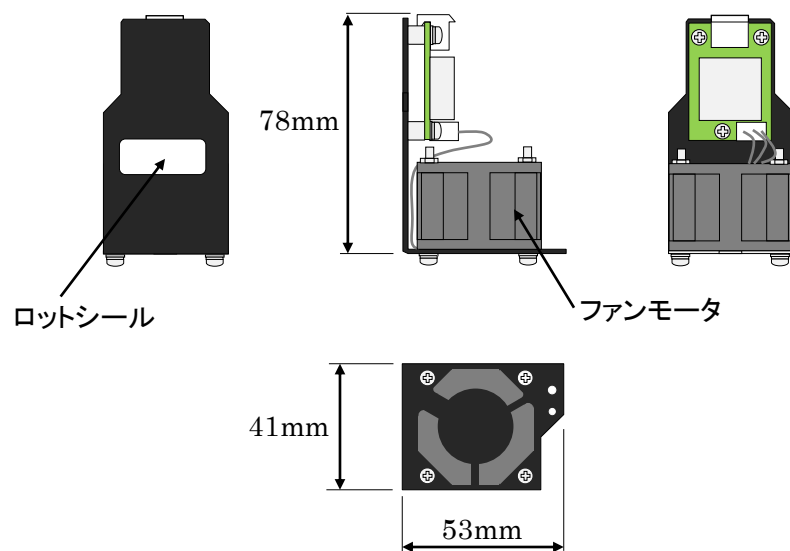
納入した製品が納入後満5年以内に設計製作上の不備により破損又は故障が発生した場合は、無償で修理もしくは交換を行うものとします。

8. 外観及び寸法

【ファンモジュール(標準タイプ)】



【ファンモジュール(高速タイプ)】



以上

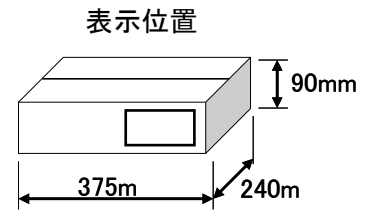
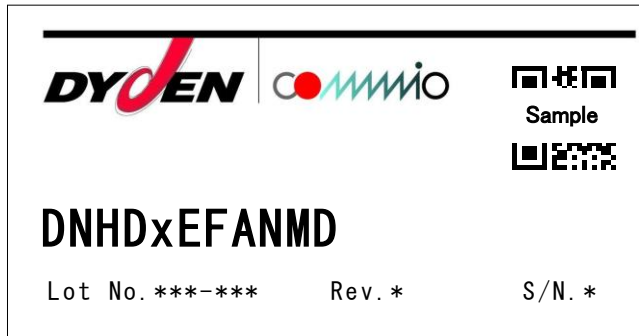
参考)シール表示
(1)ロットシール

ファンモジュールロットシール表示例)

型番 : DNHDxEFANMD
Lot : ***-*** Rev:* S/N : *

(2)段ボール表示

表示例)



改版履歴

2018年9月3日

版数	日付	改版内容
NWSP11- HDxEFANMD-01	2011年8月	初版
NWSP14- HDxEFANMD-01A	2014年2月	高速版追加に伴い改定 1)質量変更(100g以下→110g以下) 2)定格回転数、騒音、塗装色、適用装置を明記
NWSP17- HDxEFANMD-01B	2017年9月	1)高速FANのDN6710E(Rev.C)対応版追加 2)段ボール用シールをQRコードタイプに変更
NWSP18- HDxEFANMD-01C	2018年9月	1)温度条件追加(DN1820E)
NWSP20- HDxEFANMD-01D	2020年5月	1)搭載条件の注記を変更 2)RoHS2対応