



殿

仕様書

仕様書No. NWSP21-HD4E-01DE

環境対応 メディアコンバータ収納BOX
DNHD4Eシリーズ(Rev.A以降)

2021年 10月

1. 適用範囲

本仕様書は環境対応MC収納BOX(DNHD4Eシリーズ)について規定します。
 本仕様に関しては改良等の理由で変更する可能性があります。

2. 機能概要

本装置はANSI/EIA RS-310-D規格及びJIS C6010-2規格の19インチラックに搭載可能なサブラックです。
 本装置に、単体型メディアコンバータ(DN2800Eシリーズ等)を最大3台もしくは2段タイプメディアコンバータ(DN6710E等)を最大2台収納することが可能です。

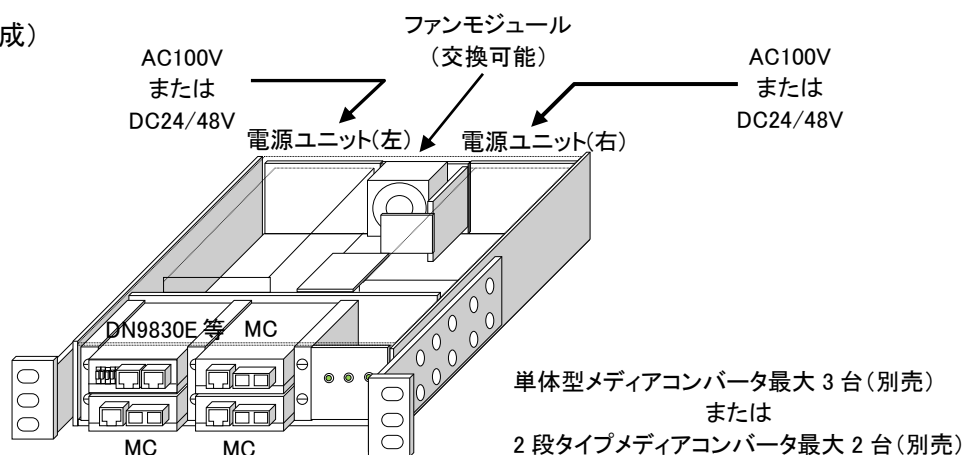
また、別売のシリアルコンバータ(DN9830E/DN9840E)を実装することにより、シャーシ本体の電源及びファンの状態監視、メディアコンバータの実装状態やリンク状態の監視等が可能となります。

(※DN9830E/DN9840Eを実装する場合、2段タイプメディアコンバータの実装数は1台となります)

電源ユニットは最大2台実装することができるため、電源の二重化ができ、電源の信頼性向上を図ることができます。

ファンはモジュール化されているため交換が可能で、回転状態はLEDでも確認することができます。

(製品の構成)



3. 品名及び型番

本装置の品名及び型番は次のとおりとします。

品名	型番	備考
環境対応 メディアコンバータ 収納シャーシ	DNHD4E-1P	本体及び AC電源ユニット1台標準装備 ファンモジュール1台標準装備
	DNHD4E-2P	本体及び AC電源ユニット2台標準装備 ファンモジュール1台標準装備
	DNHD4E-1PDC24/48V	本体及び DC電源ユニット1台標準装備 ファンモジュール1台標準装備
	DNHD4E-2PDC24/48V	本体及び DC電源ユニット2台標準装備 ファンモジュール1台標準装備

4. 製品構成

本装置は次の構成とします。

品名	個数			
	DNHD4E -1P	DNHD4E -1PDC24/48V	DNHD4E -2P	DNHD4E -2PDC24/48V
本体	1			
ファンモジュール(本体に装着して出荷)	1			
AC電源ユニット(本体に装着して出荷)	1	—	2	—
DC電源ユニット(本体に装着して出荷)	—	1	—	2
ブラインド(本体に装着して出荷)	4			
電源ユニットブランクパネル	1(本体に装着して出荷)		1	
延長金具1	1			
延長金具2	1			
延長金具取付ねじ(M5×8mm)	2			
変換プラグ(電源プラグに装着して出荷)	1	—	2	—

5. 仕様

(装置仕様)

環境条件	性能保証温度	−10℃ ~ 55℃ ※1 (−10℃ ~ 50℃)※2 (−10℃ ~ 45℃)※3	
	動作保証温度	−20℃ ~ 60℃ ※1 (−20℃ ~ 55℃)※2 (−20℃ ~ 50℃)※3	
	保存温度	−20℃ ~ 60℃	
	動作及び保存湿度	95%RH 以下(但し、結露なきこと)	
構造	外形寸法	W182mm×H44.2mm×D232mm (取付金具、突起部は除く)	
	質量	本体	1.2kg以下(電源ユニット・延長金具含まず)
		AC電源ユニット	0.35kg以下/台
		DC電源ユニット	0.15kg以下/台
AC電源定格	定格入力電圧	AC100-120V	
	定格入力周波数	50Hz/60Hz	
	電圧範囲	AC90 ~ 132V	
	皮相電力(無効電力含む)	100VA以下(*)	
DC電源定格	定格入力電圧	DC24-48V	
	定格入力電流	1A以下(at.DC48V) 2A以下(at.DC24V)	
	入力電圧範囲	DC19.2 ~ 57.6V	

※1~3: 詳細は表1を参照下さい。

表1 搭載条件

機種	保証温度	FANタイプ	搭載条件
DN6710E	※3	高速	条件なし
DN6820E	※2	標準	条件なし
	※1	高速	条件なし
上記以外	※1	標準	条件なし

動作保証温度時: * 印部に関しては仕様値内に収まらない可能性があります。

(仕様細目)

箇所	項目	仕様	
本体	収納可能数	メディアコンバータ	DN2800Eシリーズ等を最大3台実装可能(別売)(※4) またはDN6710E等を最大2台実装可能(別売)(※5) ※メディアコンバータ収納部にはブラインドが装着されています。
		シリアルコンバータ	DN9830E/DN9840Eを1台実装可能(別売)(※6) ※DN9830E/DN9840Eを実装する場合は、2段タイプMCの実装可能数は1台となります。
		電源ユニット	専用の電源ユニットを最大2台実装可能 【DNHD4EPW】・・・AC100V対応品 【DNHD4EDC24/48V】・・・DC24/48V対応品
		ファンモジュール	1個装着して使用 【DNHDxEFANMD】・・・標準品 【DNHDxEFANMD(HS)】・・・高速タイプ ※高速タイプの搭載条件は、装置仕様を参照下さい。
	適 応 ラ ッ ク	19インチラック(ANSI/EIA RS-310-D/JIS C6010-2)	
	冷 却 方 式	強制空冷(ファンモジュール部は交換可能)	
	消 費 電 力 (D C 部)	最大45W	
	L E D 表 示	POWER(L)	電源ユニット(左): 電源供給時に点灯(緑色)
		POWER(R)	電源ユニット(右): 電源供給時に点灯(緑色)
		F A N	ファンモジュール: ファン回転時に点灯(緑色) /ファン停止時に消灯または点滅
	ファンモジュール搭載数	1個	
騒 音	50dB(A)以下 ※高速タイプのファンモジュールを装着した場合は60dB(A)以下		
A C 電 源 ユ ニ ッ ト	定 格 入 力 電 圧	AC100-120V(電圧範囲: AC90V ~ AC132V)	
	A C 電 源 コ ー ド 長	約1.5m	
	電 源 プ ラ グ	単相2極(接地極付き)	
D C 電 源 ユ ニ ッ ト	定 格 入 力 電 圧	DC24-48V(電圧範囲: DC19.2V ~ DC57.6V)	
	入 力 コ ネ ク タ	ねじ式端子台(M4)	
共 通	筐 体 色	DIC613(相当色)	
	イ ミ ュ ニ テ ィ 特 性	CISPR24準拠(※7)	
	放 射 ノ イ ズ 規 格	VCCI-ClassA	
	環 境 特 性	RoHS2対応(※8)	

※4: MCポート②~④に実装可能です。

※5: MCポート①~④に実装可能です。

※6: MCポート①に実装することで、シャーシ本体の電源及びファンの状態監視、メディアコンバータの実装状態やリンク状態の監視等が可能です。

※7: CISPR24は情報技術装置のイミュニティ特性に関する限度値と測定方法を規定しています。
静電気・放射性無線周波数電磁界・電気的ファストランジェントバースト・サージ・無線周波数コモ
ンモード・電圧ディップ瞬停・商用周波数磁界に対する耐力を規定しています。

※8:表2に示す化学物質については下記の通り管理致します。

表 2 RoHS2 規制物質及び閾値の概要

化学物質群名	用途または対象	閾値(質量比)
カドミウム及びその化合物	包装材以外(*1)	100ppm
鉛及びその化合物(*2)	下記以外(*1)	1000ppm
	鋼材	3500ppm
	アルミニウム合金	4000ppm
	銅合金	40000ppm
水銀及びその化合物	包装材以外(*1)	1000ppm
六価クロム化合物	包装材以外(*1)	1000ppm
ポリ臭素化ビフェニル類(PBB)	全て	1000ppm
ポリ臭化ジフェニルエーテル類(PBDE)	全て	1000ppm
フタル酸ジニエチルヘキシル類(DEHP)	全て	1000ppm
フタル酸ブチルベンジル類(BBP)	全て	1000ppm
フタル酸ジブチル類(DBP)	全て	1000ppm
フタル酸ジイソブチル類(DIBP)	全て	1000ppm

*1 包装材は、カドミウム・鉛・水銀・六価クロムの4重金属を合わせて 100ppm 以下です。

*2 電子部品中の内部接続用高融点半田、電子部品中のガラス、電子セラミックス部品などに含まれる鉛は対象外です。

6. 表示及び包装

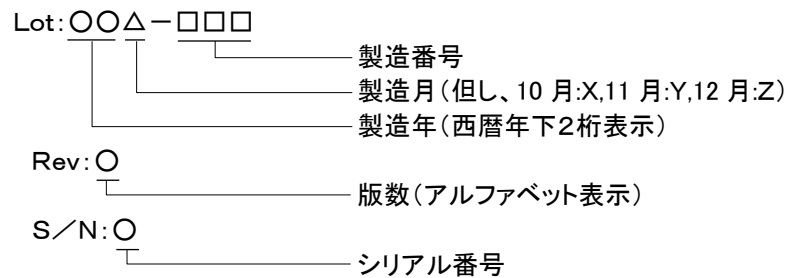
(1) ブランド表示及び環境シール

本体にはCOMMNIOのブランドを表示し、環境対応を表示したシールを貼付けます。
表示位置は外観図を参照下さい。

(2) 型番表示及びロットシール

本体には型番を表示します。(但し、DNHD4E以降は表示しません。)
ロットシールには、警告内容、VCCI表示、ロットNo、製造社名を表示します。
表示位置は外観図を参照下さい。

【ロットNo. 表示内容の説明】



(3) 包装

製品本体は運搬中損傷しないよう適切な段ボールに包装します。

(4) 包装への表示

段ボールには、型番、製造社名を表示します。

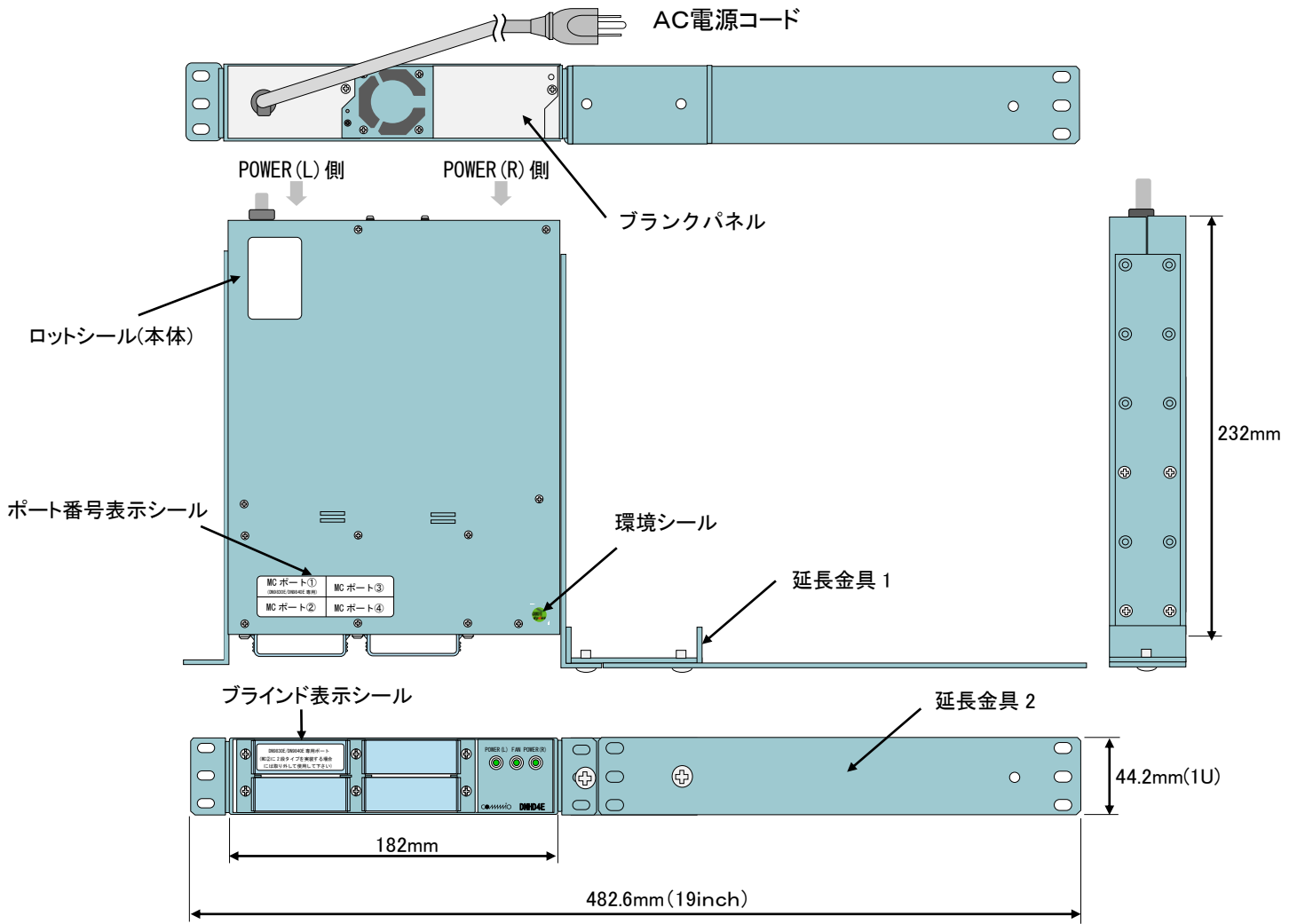
7. 保証

(保証期間)

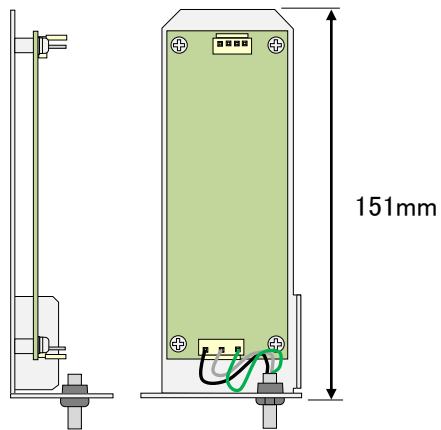
納入した製品が納入後満5年以内に設計製作上の不備により破損又は故障が発生した場合は、無償で修理もしくは交換を行うものとします。

8. 外観及び寸法(DNHD4E-1Pの例)

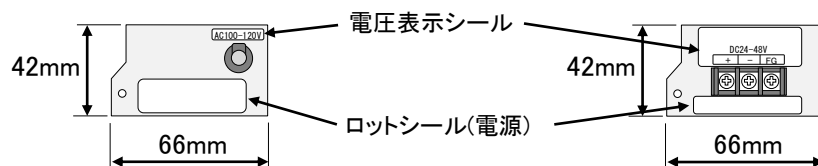
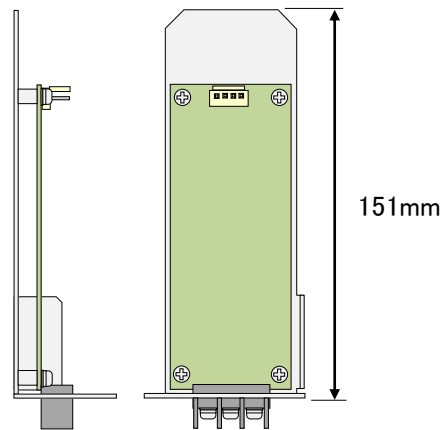
【本体】



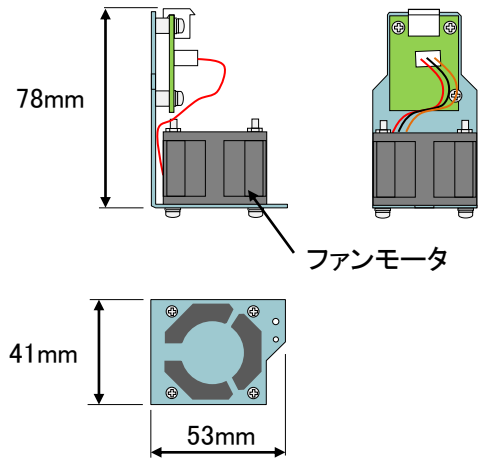
【AC電源ユニット】



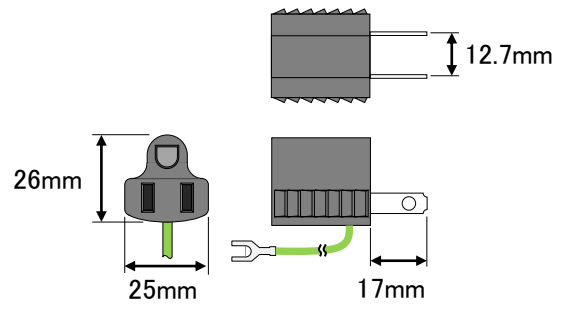
【DC電源ユニット】



【ファンモジュール】
＜標準品＞



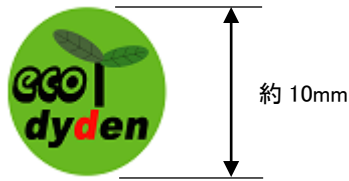
【変換プラグ(AC電源のみ)】



以上

参考)シール表示

(1)環境シール
表示例)



環境シール

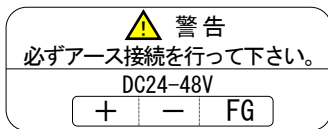
(2)各種シール
表示例)

AC100-120V

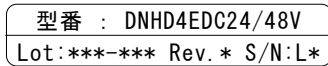
電圧表示シール(AC版)



ロットシール(AC版)



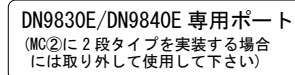
電圧表示シール(DC版)



ロットシール(DC版)

MC ポート① (DN9830E/DN9840E 専用)	MC ポート③
MC ポート②	MC ポート④

ポート番号表示シール



ブラインド表示シール

警告

必ずアース接続を行って下さい。本製品は大電製メディアコンバータ専用の装置です。大電製メディアコンバータ以外は収納できません。(詳細は取扱説明書の注意事項を参照)

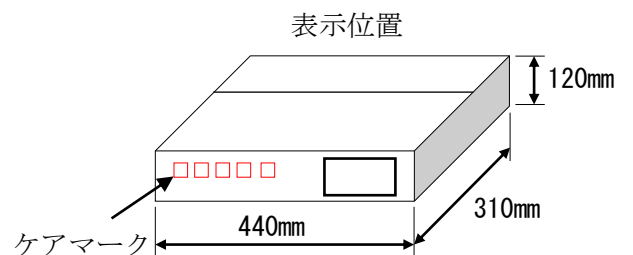
この装置は、クラスA情報技術装置です。この装置を家庭環境で使用すると電波妨害を引き起こすことがあります。この場合には使用者が適切な対策を講じるよう要求されることがあります。VCCI-A

Lot:***-*** Rev.* S/N:*

製造社 **DYDEN**
大電株式会社

本体ロットシール

(3)段ボール表示
表示例)



ケアマーク表示)



改版履歴

2021年10月29日

版数	日付	改版内容
NWSP13-HD4E-01	2013年12月	・初版
NWSP14-HD4E-01A	2014年1月	・ポート番号表示シール変更 ・段ボール表示内容を明記
NWSP17-HD4E-01B	2017年7月	・HS品をラインアップに追加 ・DN9840E対応追加 ・騒音値を変更(45dB(A)→50dB(A)) ・消費電力値を変更(最大40W→45W) ・段ボール用シールをQRコードタイプに変更
NWSP14-HD4E-01C	2019年7月	・高速ファン搭載型番を削除
NWSP20-HD4E-01D	2020年5月	・温度条件追加(DN6820E) ・RoHS2対応
NWSP21-HD4E-01E	2021年10月	・製品構成見直し(ブラインド数誤記修正、電源ユニットブランクパネル追加) ・搭載条件の誤記修正 ・CISPR24に商用周波数磁界追加 ・外観にシール追加 ・ポート番号表示シール誤記修正 ・内箱シール変更