



殿

# 仕様書

仕様書No. NWSP22-HD12E2PDC110V-01B

環境対応 メディアコンバータサブラック  
DNHD12E-2PDC110V

2022年 4月

### 1. 適用範囲

本仕様書は環境対応メディアコンバータサブラック(DNHD12E-2PDC110V)について規定します。  
本仕様に関しては改良等の理由で変更する可能性があります。

### 2. 機能概要

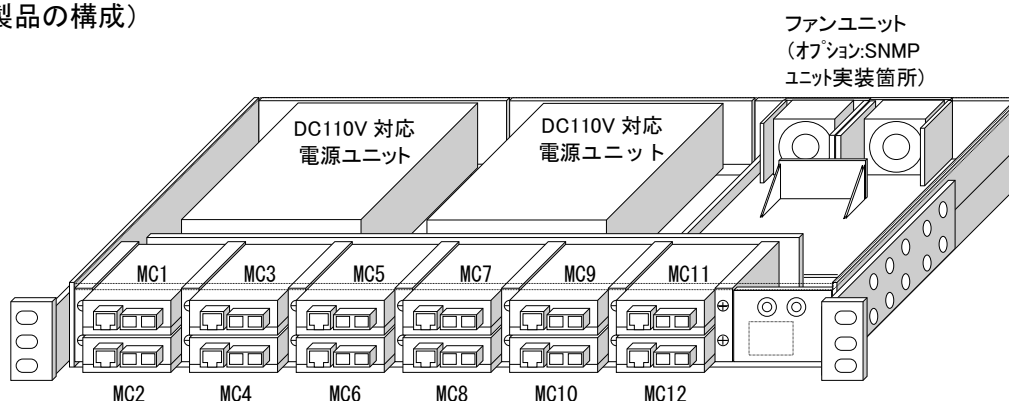
本装置はANSI/EIA RS-310-D規格及びJIS C6010-2規格の19インチラックに搭載可能なサブラックです。  
本装置に、単体型メディアコンバータ(DN2800Eシリーズ等)を最大12台収納することが可能で、電源ユニットからDC110V電源を入力することで各メディアコンバータに一括して電源を供給することができます。

電源ユニットが2台実装されていることにより電源を二重化し、電源の信頼性向上を図っています。

ファンはモジュール化されているため交換が可能で、回転状態はLEDで確認することができます。

オプション品のSNMPユニット『DNHD12ESNMPⅢ』を実装することにより、ラックマウント本体の電源及びファンの状態監視、単体型メディアコンバータの実装状態やリンク状態の監視等が可能となります。

(製品の構成)



### 3. 品名及び型番

本装置の品名及び型番は次のとおりとします。

品名	型番	備考
メディアコンバータサブラック	DNHD12E-2PDC110V	本体及び DC電源ユニット2台標準装備 ファンユニット1台標準装備

### 4. 製品構成

本装置は次の構成とします。

品名	個数
サブラック本体(ブラインド取付済)	1
DC電源ユニット	2
ファンユニット	1
ファンモジュール(ファンユニットに装着して出荷)	2
電源ユニット用blankパネル	1

5. 仕様  
(装置仕様)

環境条件	性能保証温度		-10℃ ~ 50℃ ※1 (-10℃ ~ 40℃) ※2 (-10℃ ~ 35℃) ※3
	動作保証温度		-20℃ ~ 55℃ ※1 (-20℃ ~ 45℃) ※2 (-20℃ ~ 40℃) ※3
	保存温度		-20℃ ~ 60℃
	動作及び保存湿度		95%RH 以下(但し、結露なきこと)
構造	外形寸法		W482.6mm×H44.2mm×D342mm (突起部は除く)
	質量	本体	5.6kg以下(DC電源ユニット2台,ファンユニット1台装着時)
		DC電源ユニット	0.6kg以下/台
		ファンユニット	0.5kg以下(ファンモジュール2個装着時)
DC電源定格	定格入力電圧		DC110V
	定格入力電流		1A以下
	入力電圧範囲		DC64 ~ 144V

※1~3: 詳細は表1をご参照下さい。

表1 搭載条件

機種	保証温度	FANタイプ (※4)	搭載条件(※5)
DN1820E	※2	標準	実装ポートの上段または下段ポートにブラインドを装着
		高速	条件なし
DN6710E	※2	標準	実装台数3台以下
		高速	実装台数4台以上の場合、AC100V電源はRev.E以降、AC200V電源はRev.B以降、DC24V電源はRev.D以降、DC48V電源はRev.D以降、DC110V電源はRev.B以降を使用(※詳細はDN6710Eの仕様書をご参照下さい)
DN6820E	※2	標準	SFP+消費電流レベルIV以下
		高速	SFP+消費電流レベルV以上を搭載する場合、実装ポートの上段または下段ポートにブラインドを装着
	※3	高速	条件なし
特定機種 (※6)	※2	標準	条件なし
	※1	高速	条件なし
上記以外 (※7)	※1	標準	条件なし

※4: 高速タイプを装着する場合、ファンユニットはRev.F以降、SNMPユニットはRev.C以降をご使用下さい。

※5: SFP+消費電流レベルはSFP+の仕様書をご参照下さい。

※6: 表2の特定機種をご参照下さい。特定機種のみを搭載であれば自由に組み合わせ可能です。

※7: 廃番になっている製品は含まれません。

表2 特定機種

特定機種	
DN1700E	DN6700E
DN1800E シリーズ (Rev.C 以前)	DN6800E シリーズ (Rev.C 以前)
DN4800E	DN6810E シリーズ (Rev.C 以前)
DN4810E	
DN5810E シリーズ	DN9840E

## (仕様細目)

箇所	項目	仕様	
本 体	メディアコンバータ	DN2800Eシリーズ等を最大12台実装可能(別売) ※メディアコンバータ収納部にはブラインドが装着されています。	
	電源ユニット	専用の電源ユニットを最大2台実装可能(DC110V対応品2台付属) 【DNHD12EPW】・・・AC100V対応品 【DNHD12EPW2】・・・AC200V対応品 【DNHD12EDC24V】・・・DC24V対応品 【DNHD12EDC48V】・・・DC48V対応品 【DNHD12EDC110V】・・・DC110V対応品	
	ファンユニット 【DNHD12EFAN】	専用のファンユニットを1台実装可能(1台付属)	
	SNMPユニット 【DNHD12ESNMPⅢ】	専用のSNMPユニットを1台実装可能(別売オプション) ※ファンユニットと同時に実装できません。	
	ファンモジュール	ファンユニットもしくはSNMPユニットに2個装着可能(標準品2個付属) 【DNHDxEFANMD】・・・標準品 【DNHDxEFANMD(HS)】・・・高速タイプ ※高速タイプを装着する場合、ファンユニットはRev.F以降、SNMPユニットはRev.C以降をご使用下さい。高速タイプの搭載条件は、装置仕様をご参照下さい。	
	適 応 ラ ッ ク	19インチラック(ANSI/EIA RS-310-D/JIS C6010-2)	
	冷 却 方 式	強制空冷	
	消 費 電 力	最大140W【最大実装条件時】	
	表 示 L E D	P O W E R ( L ) P O W E R ( R )	電源ユニット(左): 電源供給時に点灯(緑色) 電源ユニット(右): 電源供給時に点灯(緑色)
	フ ァ ン ユ ニ ッ ト	定 格 入 力 電 圧	DC3. 3V
ファンモジュール搭載数		2個	
騒 音		50dB(A)以下	
表 示 L E D		ファン回転時に点灯(緑色)／ファン停止時に消灯または点滅 〔ファンモジュール毎に表示〕	
電 源 ユ ニ ッ ト	定 格 入 力 電 圧	DC110V(電圧範囲:DC64V ~DC144V)	
	定 格 出 力 容 量	DC3. 3V 20A	
	入 力 コ ネ ク タ	ネジ式端子台(M4)	
共 通	ケ ー ス 色	DIC613(相当色)	
	イ ミ ュ ニ テ ィ 特 性	CISPR24準拠(※9)	
	放 射 ノ イ ズ 規 格	VCCI-ClassA	
	環 境 特 性	RoHS2対応(※8)	

※8:表2に示す化学物質については下記の通り管理致します。

表2 RoHS2 規制物質及び閾値の概要

化学物質群名	用途または対象	閾値(質量比)
カドミウム及びその化合物	包装材以外(*1)	100ppm
鉛及びその化合物(*2)	下記以外(*1)	1000ppm
	鋼材	3500ppm
	アルミニウム合金	4000ppm
	銅合金	40000ppm
水銀及びその化合物	包装材以外(*1)	1000ppm
六価クロム化合物	包装材以外(*1)	1000ppm
ポリ臭素化ビフェニル類(PBB)	全て	1000ppm
ポリ臭化ジフェニルエーテル類(PBDE)	全て	1000ppm
フタル酸ジニエチルヘキシル類(DEHP)	全て	1000ppm
フタル酸ブチルベンジル類(BBP)	全て	1000ppm
フタル酸ジブチル類(DBP)	全て	1000ppm
フタル酸ジイソブチル類(DIBP)	全て	1000ppm

\*1 包装材は、カドミウム・鉛・水銀・六価クロムの4重金属を合わせて 100ppm 以下です。

\*2 電子部品中の内部接続用高融点半田、電子部品中のガラス、電子セラミックス部品などに含まれる鉛は対象外です。

※9: CISPR24は情報技術装置のイミュニティ特性に関する限度値と測定方法を規定しています。

静電気・放射性無線周波数電磁界・電氣的ファストランジェントバースト・サージ・無線周波数コモンモード・電圧ディップ瞬停・商用周波数電磁界に対するの耐力を規定しています。

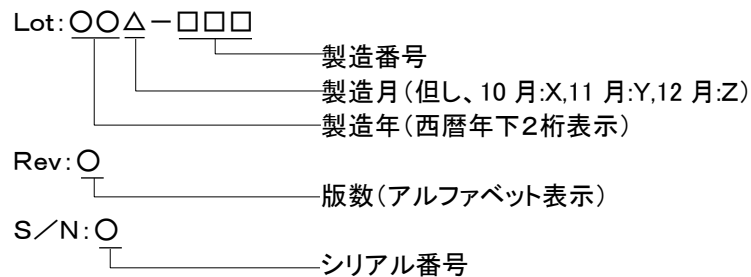
注)動作保証温度時:内蔵するMCの発光・受光特性に関しては仕様値内に収まらない可能性があります。最大で±1.5dB 変動する可能性があります。但し、光許容損失は仕様値内です。

## 6. 表示及び包装

### (1) ブランド表示及び環境シール

本体にはブランドを表示し、環境対応を表示したシールを貼り付けます。  
表示位置は外観図を参照下さい。

#### 【ロットNo. 表示内容の説明】



### (3) 包装

製品本体、付属品を運搬中損傷しないよう適切な段ボールに包装します。

### (4) 包装への表示

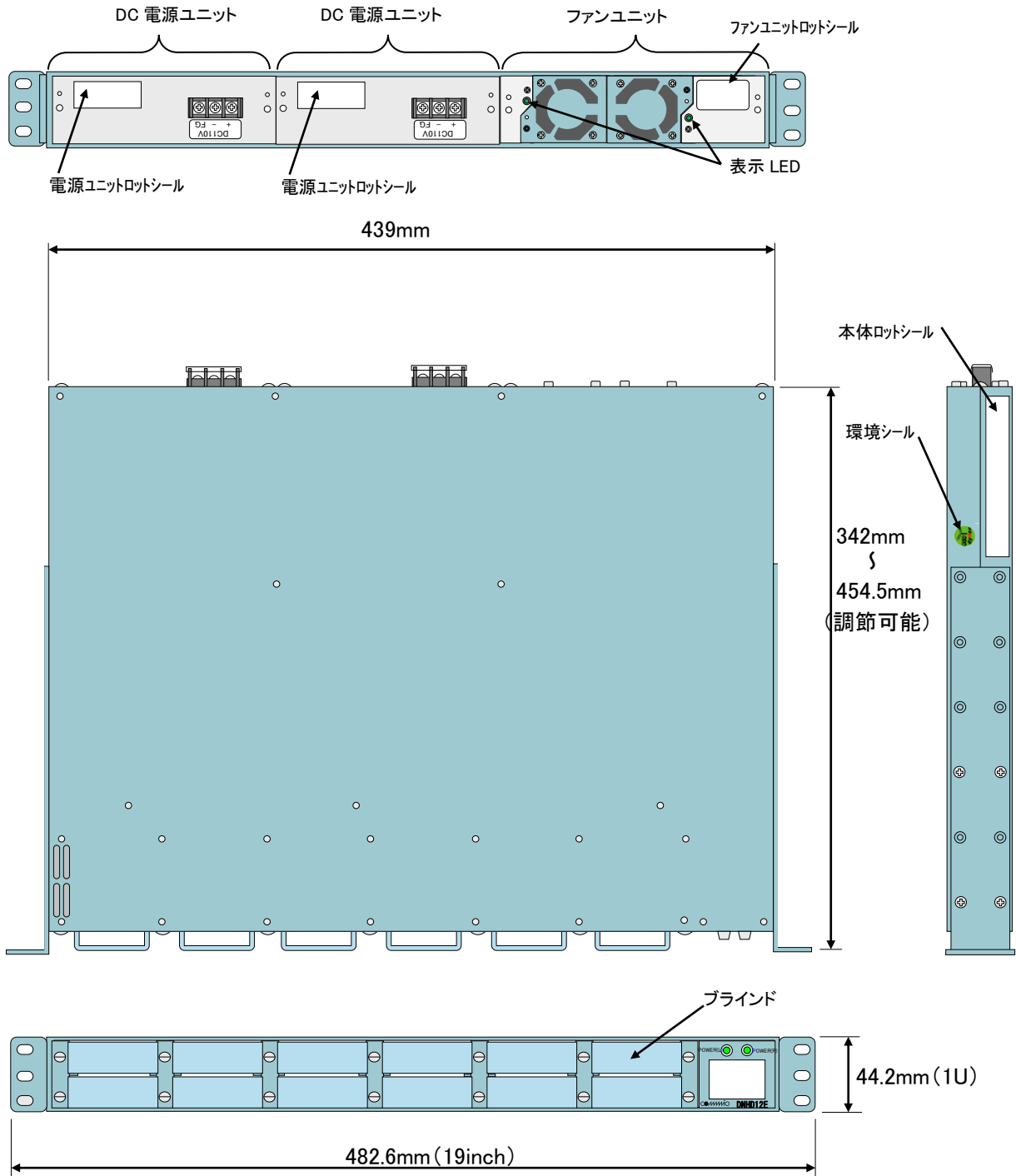
段ボールには、型番、製造社名を表示します。

## 7. 保証

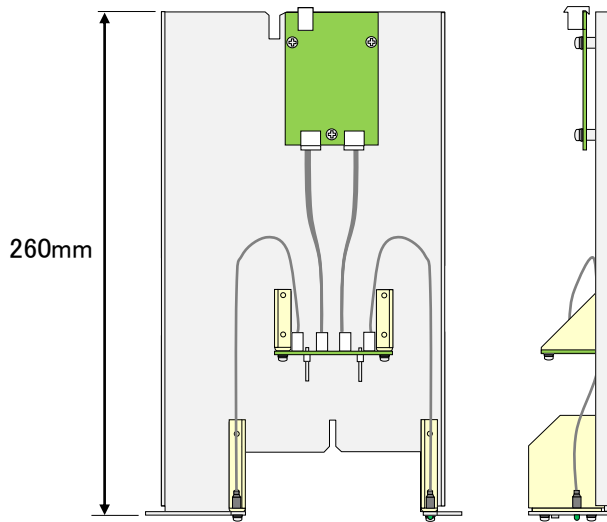
### (保証期間)

納入した製品が納入後満5年以内に設計製作上の不備により破損又は故障が発生した場合は、無償で修理もしくは交換を行うものとします。

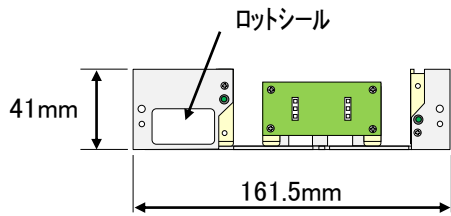
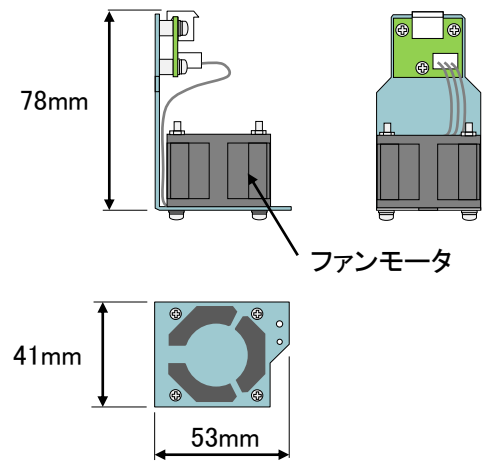
8. 外観及び寸法  
【サブラック本体】



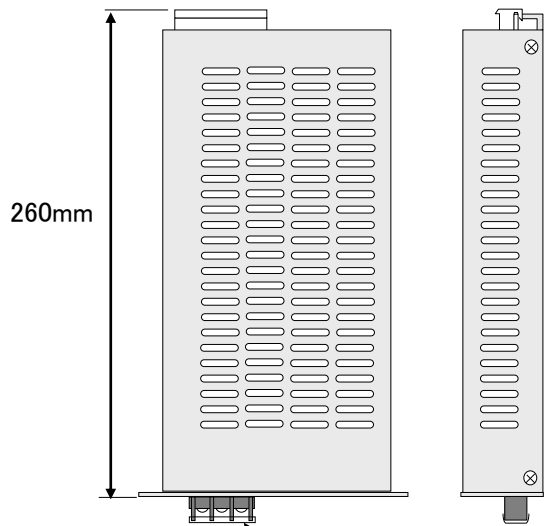
【ファンユニット】



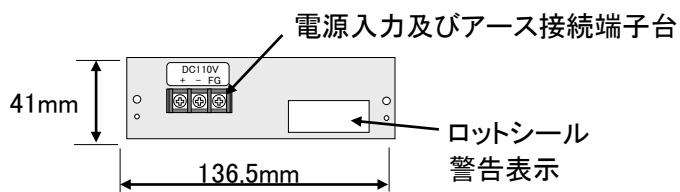
【ファンモジュール】



【DC電源ユニット】



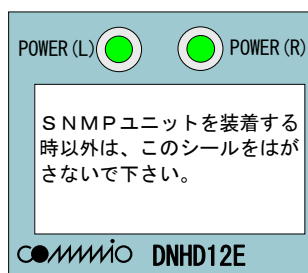
端子台カバー





## 9. 表示

### (1) 前面(LED用)表示文字



以上

参考)シール表示

(1)環境シール  
表示例)

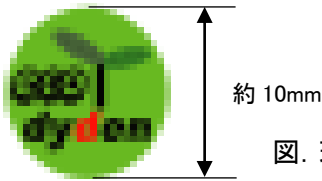


図. 環境シール

(2)ロットシール

本体ロットシール表示例)

Lot No. :***-***	<b>DYDEN</b>	この装置は、クラスA情報技術装置です。 この装置を家庭環境で使用すると電波妨害 を引き起こすことがあります。この場合に は使用者が適切な対策を講じるよう要求さ れることがあります。 VCCI-A
Rev : *	製造社	
Serial : *	大電株式会社	

電源ユニットロットシール表示例)

警告 必ずアース接続を行って下さい。 型番 : DNHD12EDC110V Lot:***-*** Rev:* S/N:L*
---

端子台シール表示例

DC110V		
+	-	FG

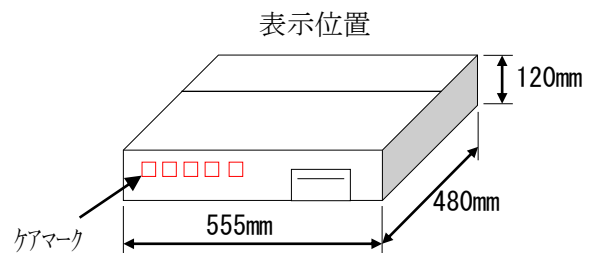
ファンユニットロットシール表示例)

品名 : DNHD12EFAN
Lot:***-*** Rev.* S/N : F*

(3)段ボール表示

段ボール表示例)

	同梱同 Sample 同梱同
<h2>DNHD12E-2PDC110V</h2>	
製番 F*-**** Lot No. ***-*** Rev.* S/N. **	



ケアマーク表示)



## 改版履歴

2022 年 4 月 4 日

版数	日付	改版内容
NWSP18- HD12E2PDC110V-01	2018 年 9 月	初版
NWSP20- HD12E2PDC110V-01A	2020 年 5 月	1) 温度条件追加 (DN6820E) 2) RoHS2 対応
NWSP22- HD12E2PDC110V-01B	2022 年 4 月	1) 温度条件修正、削除 (DN1810E) 2) CISPR24 準拠の注釈に商用周波数電磁界を追記