



殿

仕様書

仕様書No. NWSP22-HD12E1PAC200VSNMPⅢ-01D

環境対応 メディアコンバータサブラック
DNHD12E-1PAC200V-SNMPⅢ (Rev. E以降)

2022年 4月

大電株式会社

1. 適用範囲

本仕様書は環境対応メディアコンバータサブラック(DNHD12E-1PAC200V-SNMPⅢ)について規定します。

本仕様に関しては改良等の理由で変更する可能性があります。

2. 機能概要

本装置はANSI/EIA RS-310-D規格及びJIS C6010-2規格の19インチラックに搭載可能なサブラックです。

本装置に、単体型メディアコンバータ(DN2800Eシリーズ等)を最大12台収納することが可能で、電源ユニットからAC電源を入力することで各メディアコンバータに一括して電源を供給することができます。

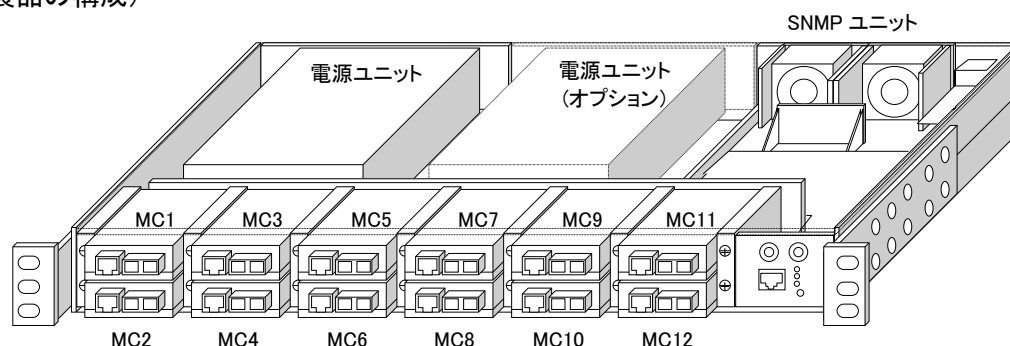
オプション品の電源ユニットを追加実装することにより電源の二重化ができ、電源の信頼性向上を図ることができます。

SNMPユニットが実装されていることにより、ラックマウント本体の電源及びファンの状態監視、単体型メディアコンバータの実装状態やリンク状態の監視等が可能です。

ファンはモジュール化されているため交換が可能で、回転状態はLEDでも確認することができます。

本装置は業界標準であるCLI(Command Line Interface)に対応しています。また、Webサーバ機能の追加や、接点出力(1Bit)を無電圧接点とすることにより、SNMP以外での監視の利便性が向上しました。

(製品の構成)



3. 品名及び型番

本装置の品名及び型番は次のとおりとします。

品名	型番	備考
メディアコンバータサブラック	DNHD12E-1PAC200V-SNMPⅢ	本体及び AC100-240V 対応電源ユニット1台標準装備 SNMPユニット1台標準装備

4. 製品構成

本装置は次の構成とします。

品名	個数
サブラック本体(ブラインド取付済)	1
電源ユニット(AC100-240V 対応)	1
SNMPユニット	1
ファンモジュール(SNMPユニットに装着して出荷)	2
電源ユニット用ブランクパネル(本体に装着して出荷)	1

5. SNMP管理項目

(1)概要

	項目	備考
DNHD12Eの監視	各スロットのメディアコンバータ実装状態	トラップ(接点出力)とMIB変数による
	SNMP基板上の温度	
	SNMP基板の入力電源(3.3V)と内部作成電源(5V、1.8V)の電圧	
	二重化電源の各ユニット出力状態	
	ファンモータの動作状態(回転数)	
	各種設定の変更	
	ログイン認証の失敗	
収納メディアコンバータの監視 ※1、※2、※3	UTPリンク状態※5	
	光リンク状態※5	
	SW設定状態	
機能	各スロットのメディアコンバータのモード設定	コンソール入力による ※4
	管理ポートの通信パラメータ設定	
	SNMPマネージャの認証設定	
	各監視項目のトラップ送出設定	
	自局宛パケットの制限(IP & Mac アドレス)	
	接点出力(1Bit)の制御(Trap送信トリガ又は特定ポート状態)	
	設定ファイルのダウンロードおよびアップロード	
	ICMPリクエスト(Ping)送信	
	SNTP(SimpleNetworkTimeProtocol) Client対応	
	SysLog Client対応	
	Webサーバ機能対応	

※1 DNHD12Eに収納されていないメディアコンバータの監視は出来ません。

※2 DN2800Eシリーズなどのリンク連動機能が働いている場合、UTPリンクと光リンクは同時に変化します。

※3 対応する製品に関しては、SNMPユニット操作説明書をご参照下さい。

※4 一部の項目はMIB変数で読み/書き換えが出来ます。

※5 Remote監視MCを対向にて接続時にはRemote側MC状態も監視可能になります。

(2)対応する標準MIBの一覧

RFC	グループ	備考
RFC-1213	system	管理用ポートのみ対応
MIB-II	interface	
	ip	
	icmp	
	tcp	
	udp	
	snmp	
RFC-2819	rmon.statistics	

6. 仕様
(装置仕様)

環境条件	性能保証温度	-10℃ ~ 50℃ ※1 (-10℃ ~ 40℃) ※2 (-10℃ ~ 35℃) ※3	
	動作保証温度	-20℃ ~ 55℃ ※1 (-20℃ ~ 45℃) ※2 (-20℃ ~ 40℃) ※3	
	保存温度	-20℃ ~ 60℃	
	動作及び保存湿度	95%RH以下(但し、結露なきこと)	
構造	外形寸法	W482.6mm×H44.2mm×D342mm(突起部は除く)	
	質量	本体	5.3kg以下(電源ユニット1台,SNMPユニット1台装着時)
		電源ユニット	0.7kg以下/台
		SNMPユニット	0.7kg以下(ファンモジュール2個装着時)
AC電源定格	定格入力電圧	AC100-240V	
	定格入力周波数	50Hz/60Hz	
	電圧範囲	AC90 ~ 264V	
	皮相電力(無効電力含む)	150VA以下	

※1~3: 詳細は表1をご参照下さい。

表1 搭載条件

機種	保証温度	FANタイプ (※4)	搭載条件(※5)
DN1820E	※2	標準	実装ポートの上段または下段ポートにブラインドを装着
		高速	条件なし
DN6710E	※2	標準	実装台数3台以下
		高速	実装台数4台以上の場合、AC100V電源はRev.E以降、AC200V電源はRev.B以降、DC24V電源はRev.D以降、DC48V電源はRev.D以降、DC110V電源はRev.B以降を使用(※詳細はDN6710Eの仕様書をご参照下さい)
DN6820E	※2	標準	SFP+消費電流レベルIV以下
		高速	SFP+消費電流レベルV以上を搭載する場合、実装ポートの上段または下段ポートにブラインドを装着
	※3	高速	条件なし
特定機種 (※6)	※2	標準	条件なし
	※1	高速	条件なし
上記以外 (※7)	※1	標準	条件なし

※4: 高速タイプを装着する場合、ファンユニットはRev.F以降、SNMPユニットはRev.C以降をご使用下さい。

※5: SFP+消費電流レベルはSFP+の仕様書をご参照下さい。

※6: 表2の特定機種をご参照下さい。特定機種のみを搭載であれば自由に組み合わせ可能です。

※7: 廃番になっている製品は含まれません。

表2 特定機種

特定機種	
DN1700E	DN6700E
DN1800E シリーズ (Rev.C 以前)	DN6800E シリーズ (Rev.C 以前)
DN4800E	DN6810E シリーズ (Rev.C 以前)
DN4810E	
DN5810E シリーズ	DN9840E

(仕様細目)

箇所	項目		仕様
本 体	収納可能数	メディアコンバータ	DN2800Eシリーズ等を最大12台実装可能(別売) ※メディアコンバータ収納部にはブラインドが装着されています。
		電源ユニット	専用の電源ユニットを最大2台実装可能(AC200V対応品1台付属) 【DNHD12EPW】・・・AC100V対応品 【DNHD12EPW2】・・・AC200V対応品 【DNHD12EDC24V】・・・DC24V対応品 【DNHD12EDC48V】・・・DC48V対応品 【DNHD12EDC110V】・・・DC110V対応品
		ファンユニット 【DNHD12EFAN】	専用のファンユニットを1台実装可能(別売オプション) ※SNMPユニットと同時に実装できません。
		SNMPユニット 【DNHD12ESNMPⅢ】	専用のSNMPユニットを1台実装可能(1台付属)
		ファンモジュール	ファンユニットもしくはSNMPユニットに2個装着可能(標準品2個付属) 【DNHDxEFANMD】・・・標準品 【DNHDxEFANMD(HS)】・・・高速タイプ ※高速タイプを装着する場合、ファンユニットはRev.F以降、SNMPユニットはRev.C以降をご使用下さい。高速タイプの搭載条件は、装置仕様をご参照下さい。
	適 応 ラ ッ ク		19インチラック(ANSI/EIA RS-310-D/JIS C6010-2)
	冷 却 方 式		強制空冷
	消 費 電 力		最大140W【最大実装条件時】
	表 示 L E D	P O W E R (L)	電源ユニット(左): 電源供給時に点灯(緑色)
		P O W E R (R)	電源ユニット(右): 電源供給時に点灯(緑色)
	SNMP ユニット	定 格 入 力 電 圧	
ファンモジュール搭載数		2個	
騒 音		50dB(A)以下 ※高速タイプのファンモジュールを装着した場合は60dB(A)以下	
管 理 ポ ー ト 仕 様		IEEE802.3 10/100BASE-TX	
伝 送 速 度		10M/100Mbps	
伝 送 方 式		全二重/半二重	
適 合 ケ ー ブ ル		Category5以上	
コネクタピン配列		AUTO MDI-X配列: 前面配置	
管 理 項 目		光Link状態、UTP Link状態、電源状態、ファン状態 MC設定状態、実装状態、温度、電圧	
機 能 設 定		管理用ポートからのTelnet又はシリアルポートによる	
シリアルポート仕様		RS232C(コネクタ仕様は7項参照): 背面配置	
表 示 L E D		前 面	電源状態、通信状態(アイドル信号受信時点灯、通信時点滅)、CPU状態(リセット時に点灯)
		背 面	ファン回転時に点灯(緑色)/ファン停止時に消灯または点滅 【ファンモジュール毎に表示】
接 点 出 力		最大電圧: DC50V, AC50V、最大電流: 2A、 最大電力: 30W(DC), 62.5VA(AC)、無電圧接点出力(1組)、背面配置	
電 源 ユニット	定 格 入 力 電 圧		AC100-240V(電圧範囲: AC90V ~ AC264V)
	定 格 出 力 容 量		DC3. 3V 27A
	電 源 入 力 コ ネ ク タ		ネジ式端子台(M4)
共 通	ケ ー ス 色		DIC613(相当色)
	イ ミ ュ ニ テ ィ 特 性		CISPR24準拠(※9)
	放 射 ノ イ ズ 規 格		VCCI-ClassA
	環 境 特 性		RoHS2対応(※8)

※8: 表2に示す化学物質については下記の通り管理致します。

表2 RoHS2 規制物質及び閾値の概要

化学物質群名	用途または対象	閾値(質量比)
カドミウム及びその化合物	包装材以外(*1)	100ppm
鉛及びその化合物(*2)	下記以外(*1)	1000ppm
	鋼材	3500ppm
	アルミニウム合金	4000ppm
	銅合金	4000ppm
水銀及びその化合物	包装材以外(*1)	1000ppm
六価クロム化合物	包装材以外(*1)	1000ppm
ポリ臭素化ビフェニル類(PBB)	全て	1000ppm
ポリ臭化ジフェニルエーテル類(PBDE)	全て	1000ppm
フタル酸ジニエチルヘキシル類(DEHP)	全て	1000ppm
フタル酸ブチルベンジル類(BBP)	全て	1000ppm
フタル酸ジブチル類(DBP)	全て	1000ppm
フタル酸ジイソブチル類(DIBP)	全て	1000ppm

*1 包装材は、カドミウム・鉛・水銀・六価クロムの4重金属を合わせて100ppm以下です。

*2 電子部品中の内部接続用高融点半田、電子部品中のガラス、電子セラミックス部品などに含まれる鉛は対象外です。

※9: CISPR24は情報技術装置のイミュニティ特性に関する限度値と測定方法を規定しています。

静電気・放射性無線周波数電磁界・電氣的ファストランジェントバースト・サージ・無線周波数コモンモード・電圧ディップ瞬停・商用周波数電磁界に対しての耐力を規定しています。

注) 動作保証温度時: 内蔵するMCの発光・受光特性に関しては仕様値内に収まらない可能性があります。最大で±1.5dB変動する可能性があります。但し、光許容損失は仕様値内です。

7. シリアルポートインターフェイス

本装置のシリアルポートインターフェイスは以下の通りです。

コンソール入力は、CLI(Command Line Interface)形式です。

接続は Cisco 社 SW-HUB 用のコンソールケーブルが使用可能です。

表 シリアルポート(RJ-45)ピン配置

ピン番号	方向	信号名
1	—	N.C.
2	—	7ピンと結線
3	出力	TXD(Transmit Data)
4	—	GND
5	—	N.C.
6	入力	RXD(Receive Data)
7	—	2ピンと結線
8	—	N.C.

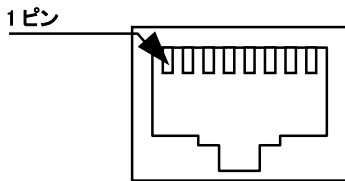


図 シリアルポートピン配置

表 コンソール設定

項目	設定値
速度	9,600bps
パリティ	なし
Bit/char	8bit/char
ストップビット	1
フロー制御	なし
制御コード	VT-100(漢字モード)
ローカルエコー	なし
文字コード(8bit)	ASCII
改行コード	CR+LF
バックスペースコード	Ctrl+H

8. 管理ポートインターフェイス

本装置の管理ポートインターフェイスは以下の通りです。

表 管理ポート(RJ-45)ピン配置

ピン番号	方向	信号名
1	入出力	TXD+/RXD+
2	入出力	TXD-/RXD-
3	入出力	RXD+/TXD+
4	—	N.C.
5	—	N.C.
6	入出力	RXD-/TXD-
7	—	N.C.
8	—	N.C.

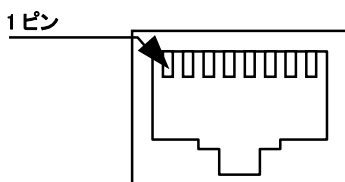


図 管理ポートピン配置

9. 接点出力インターフェイス

本装置の接点出力インターフェイスは以下の通りです。

適用ケーブルは AWG28~AWG22 (単線 ϕ 32mm~ ϕ 65mm、撚線 $0.08\text{mm}^2\sim 0.32\text{mm}^2$) となります。

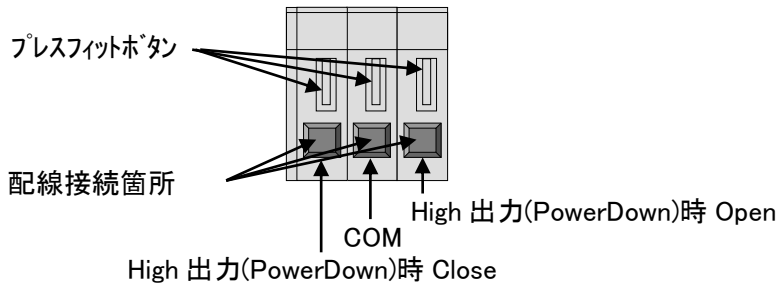


図 接点出力ピン配置

出力接点仕様)

- ・ 接点数 : 1ch (COM 出力)
- ・ 絶縁方式 : 機械リレー絶縁
- ・ 定格最大電圧 : DC110V / AC125V
- ・ 定格最大電流 : 1A
- ・ 定格最大電力 : 30W (DC) / 62.5VA (AC)

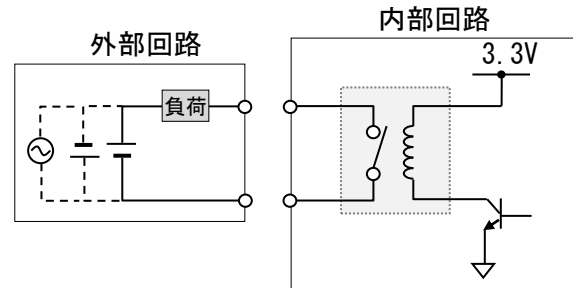


図 出力接点回路構成

10. 表示及び包装

(1) ブランド表示及び環境シール

本体にはブランドを表示し、環境対応を表示したシールを貼り付けます。

表示位置は外観図を参照下さい。

(2) 型番表示及びロットシール

本体には型番を表示します。(但し、DNHD12E以降は表示しません。)

ロットシールには、警告内容、VCCI表示、ロットNo、製造社名を表示します。

表示位置は外観図をご参照下さい。

【ロットNo. 表示内容の説明】

Lot: ○○△-□□□

製造番号

製造月(但し、10月:X,11月:Y,12月:Z)

製造年(西暦年下2桁表示)

Rev: ○

版数(アルファベット表示)

S/N: ○

シリアル番号

(3) 包装

製品本体、付属品を運搬中損傷しないよう適切な段ボールに包装します。

(4) 包装への表示

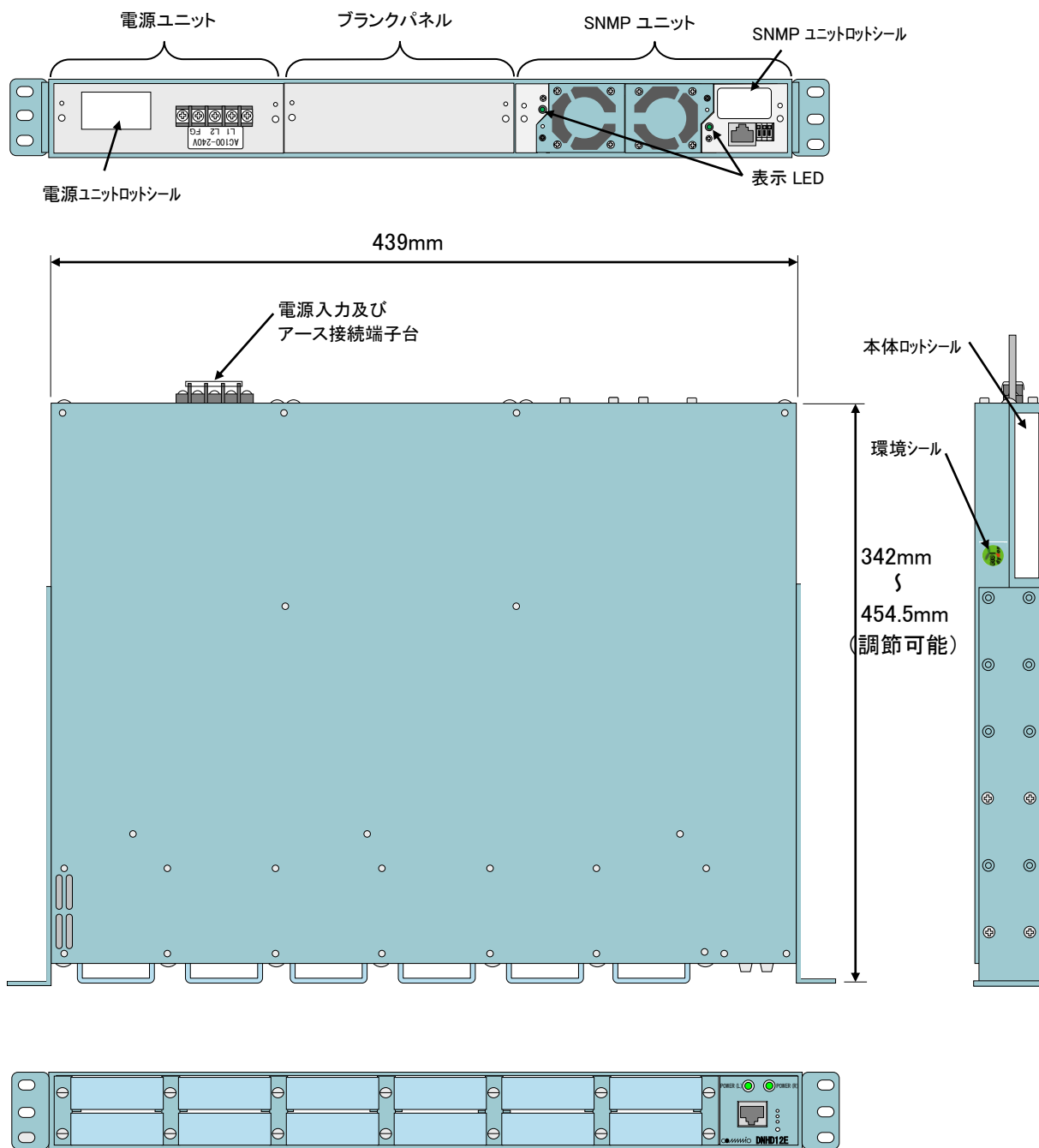
段ボールには、型番、製造社名を表示します。

11. 保証

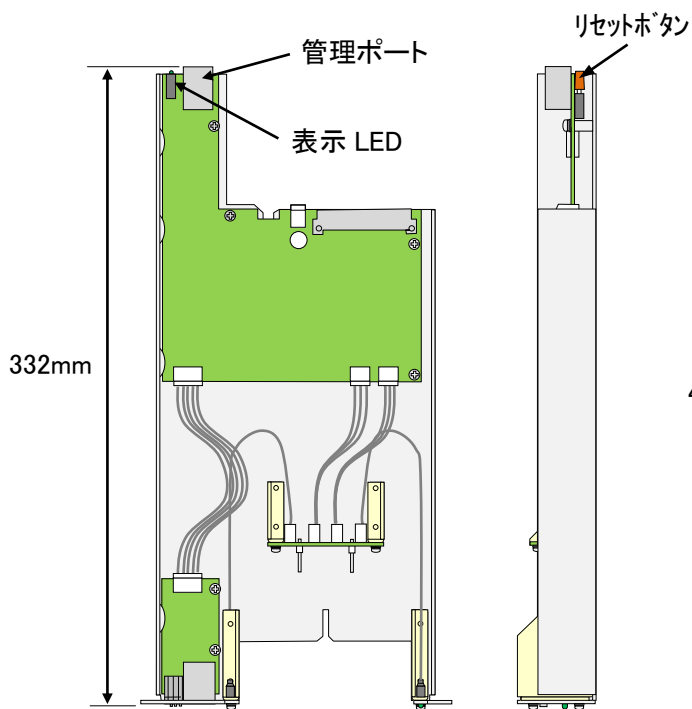
(保証期間)

納入した製品が納入後満5年以内に設計製作上の不備により破損又は故障が発生した場合は、無償で修理もしくは交換を行うものとします。

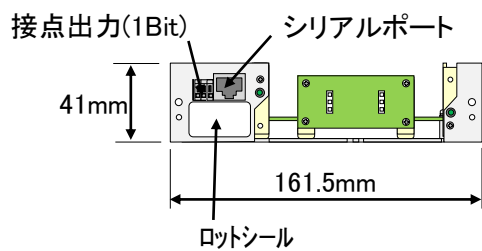
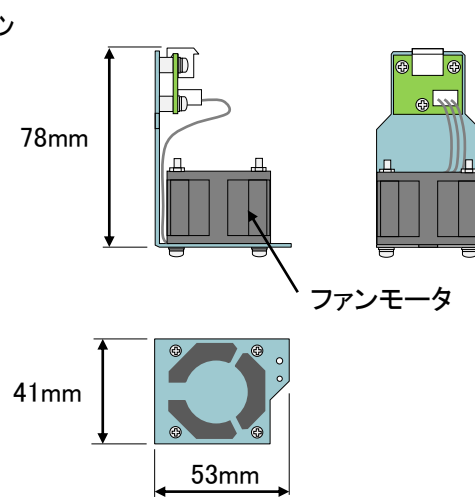
12. 外観及び寸法 【サブラック本体】



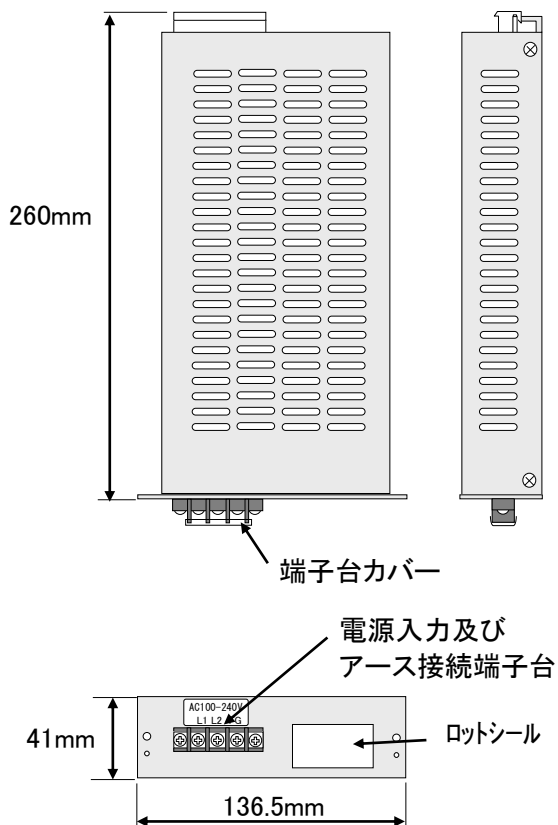
【SNMPユニット】



【ファンモジュール】

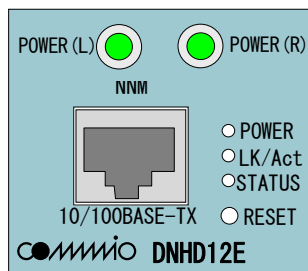


【電源ユニット】



13. 表示

(1)前面(LED用)表示文字



以上

参考)シール表示

(1)環境シール
表示例)

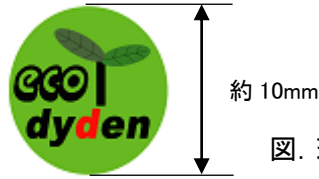


図. 環境シール

(2)ロットシール

本体ロットシール表示例)

Lot No. :***-***	DYDEN	この装置は、クラスA情報技術装置です。 この装置を家庭環境で使用すると電波妨害 を引き起こすことがあります。この場合に は使用者が適切な対策を講じるよう要求さ れることがあります。 VCCI-A
Rev : *	製造社	
Serial : *	大電株式会社	

電源ユニットロットシール表示例)

⚠ 警告 必ずアース接続を行って下さい。
型番 : DNHD12EPW2
Lot:***-*** Rev:* S/N:L*

端子台シール表示例)

AC100-240V		
L1	L2	FG

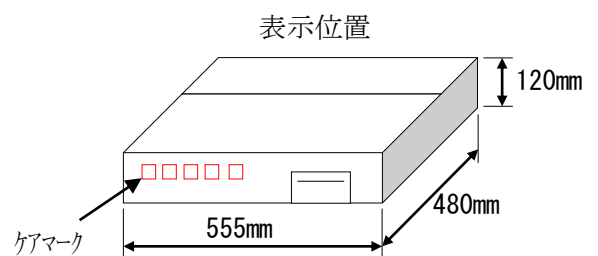
SNMPユニットロットシール表示例)

L L J Console PD-C PD-0 接点
DYDEN 製造社 大電株式会社
品名 : DNHD12E SNMP III
Lot:***-*** Rev:* S/N:S*

(3)段ボール表示

段ボール表示例)

DYDEN	COMMMIO	同梱同 Sample 同梱
DNHD12E-1PAC200V-SNMP III		
製番 F*-**** Lot No. ***-*** Rev.* S/N.**		



ケアマーク表示)



改版履歴

2022 年 4 月 4 日

版数	日付	改版内容
NWSP15- HD12E1PAC200VSNMPⅢ -01	2015 年 6 月	初版
NWSP18- HD12E1PAC200VSNMPⅢ -01A	2018 年 8 月	1) 温度条件追加 (DN1820E) 2) 段ボール表示変更
NWSP20- HD12E1PAC200VSNMPⅢ -01B	2020 年 5 月	1) 温度条件追加 (DN6820E) 2) RoHS2 対応
NWSP20- HD12E1PAC200VSNMPⅢ -01C	2021 年 5 月	1) 製品構成からMIB定義ファイル(CD)を削除
NWSP22- HD12E1PAC200VSNMPⅢ -01D	2022 年 4 月	1) 温度条件修正、削除(DN1810E) 2) CISPR24準拠の注釈に商用周波数電磁界を追記