



殿

仕様書

仕様書No. NWSP22-AMPEB-01B

環境対応 ブースター型EDFA光アンプ
(増幅波長1527.99nm～1568.36nm)
DNAMPE-B (Rev:A以降)

2022年 3月

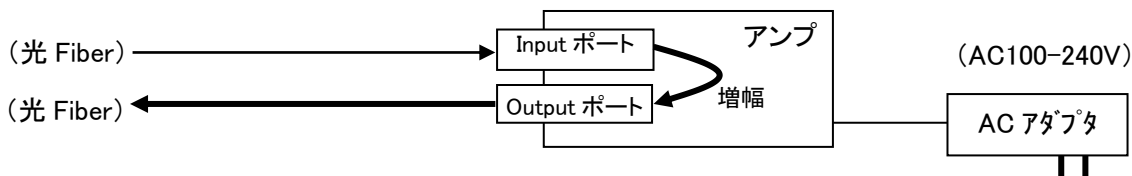
1. 適用範囲

本仕様書はブースター型 EDFA 光アンプ(DNAMPE-B)について規定します。
 本仕様に関しては改良等での変更の可能性があります。

2. 機能概要

本製品は MC の光出力直後に設置して送信信号を増幅することにより MC の伝送距離を伸ばすことができる光アンプです。増幅波長範囲が 1527.99~1568.36nm のため、当社製 DWDM 製品と組み合わせて使用することで、DWDM 伝送システムの伝送距離を向上させることが可能です。

(製品の構成)



本製品が対応する当社製 SFP/SFP+は以下の通りです。

	型番	許容損失 (※1)
10G SFP+	TR-PX15Z-M00	22 ~ 39dB
11.1G SFP+	SPS-2381W-C530-046G	22 ~ 45dB (※2)
	SPS-2381W-C550-046G	22 ~ 45dB (※2)
10G/11.1G SFP+ (DWDM)	TRS7081FECPA000-Cxx	22 ~ 43dB (※2)
1G SFP	SPS-7380BWG / F413S27415-D	18 / 16 ~ 39dB
	SPS-73120BWG / F413L27415-D	24 / 23 ~ 47dB
100M SFP	SPS-73200BWG	25 ~ 51dB
	SPS-33240BWG	25 ~ 60dB

※1: DNAMPE-B 使用時の許容損失 (DWDM はフィルタの損失含まず)

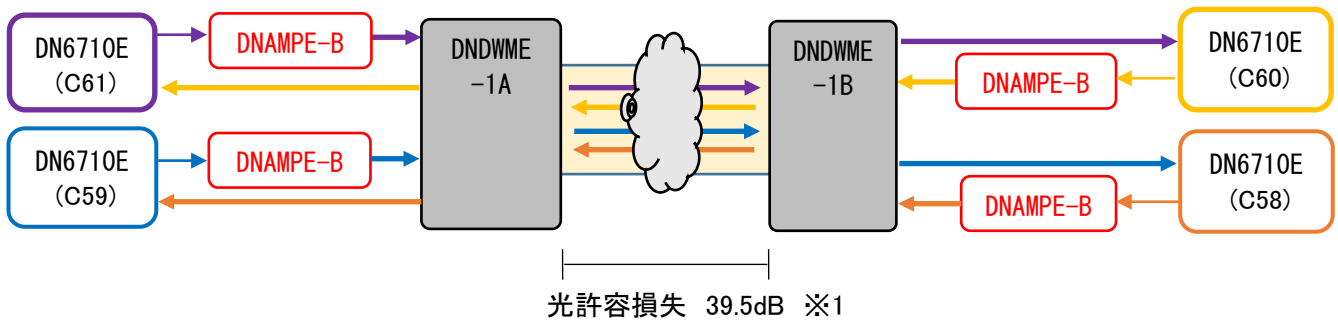
※2: DN6710E 実装時で動作モード OTU2e+eFECI.4 または eFECI.7 使用時

本製品は単方向型の光アンプのため、一心伝送ラインに設置しての増幅はできません。
 二心伝送ラインの各 MC の光出力直後に設置してご使用下さい。



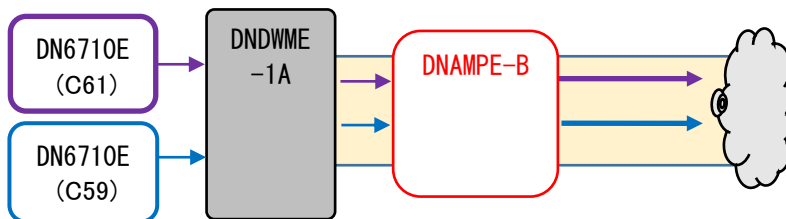
※1: 使用する MC や SFP/SFP+により異なります。詳細は上表の許容損失を参照して下さい。

当社製 DWDM 伝送装置と組み合わせて使用することも可能です。



※1:DN6710E を eFEC1.4 または eFEC1.7 で使用した場合の許容損失(フィルタの損失含)

また、DWDM フィルタの構成によっては波長集約後の光増幅も可能です(最大 8 波まで)。



※本製品を設置する伝送路が送受信とならないよう注意下さい。

※本製品と DNDWME の Common,Express の接続には、SC/LC の変換が必要になります。

※波長集約した光増幅については、波長数により許容損失の特性値が異なりますのでお問い合わせ下さい。

※DWDM フィルタの構成によっては一心伝送での増幅も可能です。構成や許容損失の特性値等についてはお問い合わせ下さい。

3. 型番

品名と型番は次のとおりとします。

品名	ブースター型EDFA光アンプ
型番	DNAMPE - B

4. 機能

DNAMPE-Bは以下の機能を備えます。

光信号増幅	アンプに入射された光信号を増幅し、最大25dB程度光許容損失を増大します。(※)
入力レベル自動補正機能 (VOA)	入力レベルがアンプ入力範囲よりも高い場合に入力範囲内に収まるようアンプ内部で自動的に補正します。
ラック収納	サブラックオプション(DNHD12E等)と組み合わせることで19インチラックやDINレールに収納が可能です。

※波長分散補償機能はありません。使用するSFP/SFP+の分散耐力や使用するファイバによっては、SFP/SFP+の受信レベル範囲であっても波長分散の影響により通信できない可能性があります。

5. 仕様(装置仕様)

環境条件※	性能保証温度	-10℃ ~ 55℃
	動作保証温度	-20℃ ~ 60℃
	動作及び保存湿度	95%RH以下(但し、結露なきこと)
	保存温度	-20℃ ~ 60℃
構造	外形寸法	W52mm×H19.8mm×D100mm (固定用ホルダ部及び突起部除く)
	質量	140g以下 (固定用ホルダ部及び磁石ケース含む) 100g以下 (本体のみ)
DC電源定格	定格入力電圧	DC3.3V
	消費電流	1.0A以下 (0.5A : Typ.)
	電圧範囲	DC3.15 ~ 3.60V
	消費電力(DC部)	3.3W以下(※)
AC電源定格 (ACアダプタ)	定格入力電圧	AC100-240V
	定格入力周波数	50/60Hz
	電圧範囲	AC90 ~ 264V
	皮相電力(無効電力含む)	6VA以下(@100V時)(※)

※ ラックオプションに実装して使用する場合は、ラックオプションの環境条件に従って下さい。
動作保証温度時:※印部に関しては仕様値内に収まらない可能性があります(動作に問題はありません)。

(仕様細目)

型 番		仕 様	
		DNAMPE-B	
タイプ		ブースター (EDFA)	
増幅波長範囲		1527.99nm ~ 1568.36nm	
入射範囲		-10.0 ~ 0dBm (VOA無効時) (※1) -10.0 ~ +8.0dBm (VOA有効時) (※2)	
出射範囲		+10.0 / +15.0dBm (※3,4)	
利 得		最大25dB (※4,5)	
動作モード		APC (Automatic Power Control)	
雑音指数		8.0dB以下	
コネクタ		LC (JIS C 5964-20、IEC61754-20)	
適合光ファイバ		石英系シングルモード1.31 μ m帯ゼロ分散型光ファイバ又は 1.55 μ m帯ゼロ分散シフト型光(DSF)ファイバ (※6)	
LED 表示	レーザー放射中	+10dBm放射時に点灯 / +15dBm放射時に点滅 / 非放射時に消灯 (※7) (上面及び前面の2箇所に配置)	
	Input	入力レベル正常時に点灯又は点滅 / 異常時に消灯 (※8) (上面及び前面の2箇所に配置)	
	VOA	入力レベル自動補正有効時に点灯 / 無効時に消灯 / 入力レベル補正中に点滅	
	Pow	電源供給時に点灯 / 電源断時に消灯	
設定 方法	OL	押上時: +10dBm出力 / 押下時: +15dBm出力	
	VOA	押上時: 入力レベル自動補正無効 / 押下時: 入力レベル自動補正有効	
付属品		固定用ホルダ, 磁石ケース(固定用ホルダ取付け済), ACアダプタ(3.3V/2.0A Type)	
発熱量		最大11800J/H(本体のみ) - 平均5940J/H(本体のみ)	
ケース色		DIC582 (相当色)	
ケース材質		難燃性PC	
ケース難燃性		UL94-V0	
放射ノイズ規格		VCCI Class A	
イミュニティ特性		CISPR24準拠 (※9)	
環境特性		RoHS2対応 (※10)	
レーザークラス		クラス1M	

※1 : アンプへの入力レベルは必ず 0dBm 以下に調整して下さい。

入力レベルの調整にはアッテネータ等を使用下さい。入力レベルが 0~+8dBm の場合は入力レベル自動補正機能 (VOA) を使用しアンプ内部で自動補正が可能です。

※2 : VOA 有効時に入力レベルが -10~0dBm の場合、VOA による補正は行わず、VOA 無効時と同動作となります。

※3 : 1 波入力時の出力になります。複数波入力時は各波形の出力は仕様値よりも低くなります。

※4 : 当社製 DWDM 伝送装置と組み合わせて波長集約した光を増幅する場合は、仕様値が異なりますのでお問い合わせ下さい。

※5 : 1 波入力時の最大利得になります。(-10dBm 入力,+15dBm 出力時)

※6 : 波長分散補償機能がないため、シングルモードファイバでは波長分散の影響を受け、使用するSFP/SFP+の受光レベル範囲内であっても通信できない可能性があります。

※7 : 入力レベルが正常時のみアンプ機能が動作し正常に放射します。

入力レベルが異常時にアンプ機能は停止しますが、入力ポートからの光が出力ポートから漏れる場合があります(LED が消灯時でも出力ポートから光が放射している場合があります。電源 OFF 時も同様です)。

※8 : 入力レベルが -12~-18dBm 時は通信エラー発生の可能性があり、LED が点滅します。0~-12dBm であれば点灯します。

※9 : CISPR24 は情報技術装置のイミュニティ特性に関する限度値と測定方法を規定しています。

静電気・放射性無線周波数電磁界・電氣的ファストランジェントバースト・サージ・無線周波数コモンモード・電圧ディップ瞬停・商用周波数電磁界に対する耐力を規定しています。

※10 :表 1 に示す化学物質については下記の通り管理致します。

表 1. RoHS2 規制物質及び閾値の概要

化学物質群名	用途または対象	閾値(質量比)
カドミウム及びその化合物	包装材以外(※10)	100ppm
鉛及びその化合物(※11)	下記以外(※10)	1000ppm
	鋼材	3500ppm
	アルミニウム合金	4000ppm
	銅合金	40000ppm
水銀及びその化合物	包装材以外(※10)	1000ppm
六価クロム化合物	包装材以外(※10)	1000ppm
ポリ臭素化ビフェニル類(PBB)	全て	1000ppm
ポリ臭化ジフェニルエーテル類(PBDE)	全て	1000ppm
フタル酸ジニエチルヘキシル類(DEHP)	全て	1000ppm
フタル酸ブチルベンジル類(BBP)	全て	1000ppm
フタル酸ジブチル類(DBP)	全て	1000ppm
フタル酸ジイソブチル類(DIBP)	全て	1000ppm

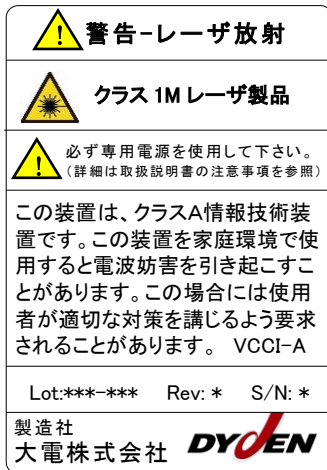
※10: 包装材は、カドミウム・鉛・水銀・六価クロムの4重金属を合わせて100ppm以下です。

※11: 電子部品中の内部接続用高融点半田、電子部品中のガラス、電子セラミックス部品などに含まれる鉛は対象外です。

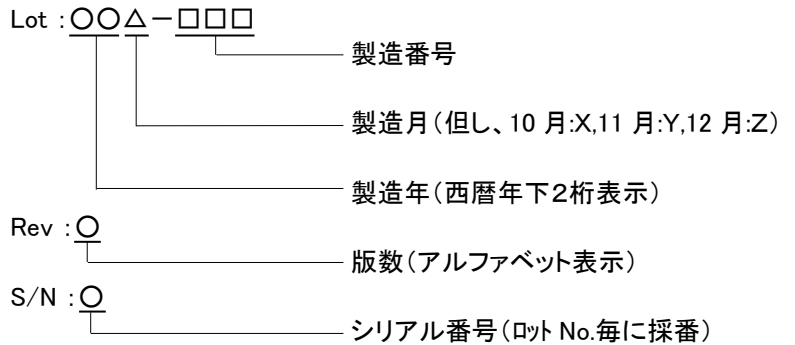
6. 表示及び包装

- (1) ブランドシール及び環境シール
 本体にはブランドシールと環境対応を表示したシールを貼付けます。
 表示位置は外観図を参照下さい。
- (2) 型番シール及びロットシール
 型番シールには型番を表示します。
 ロットシールには、警告内容、VCCI表示、ロットNo、製造社名、背面設定スイッチ説明を表示します。
 表示位置は外観図を参照下さい。

表示例)



【表示内容の説明】



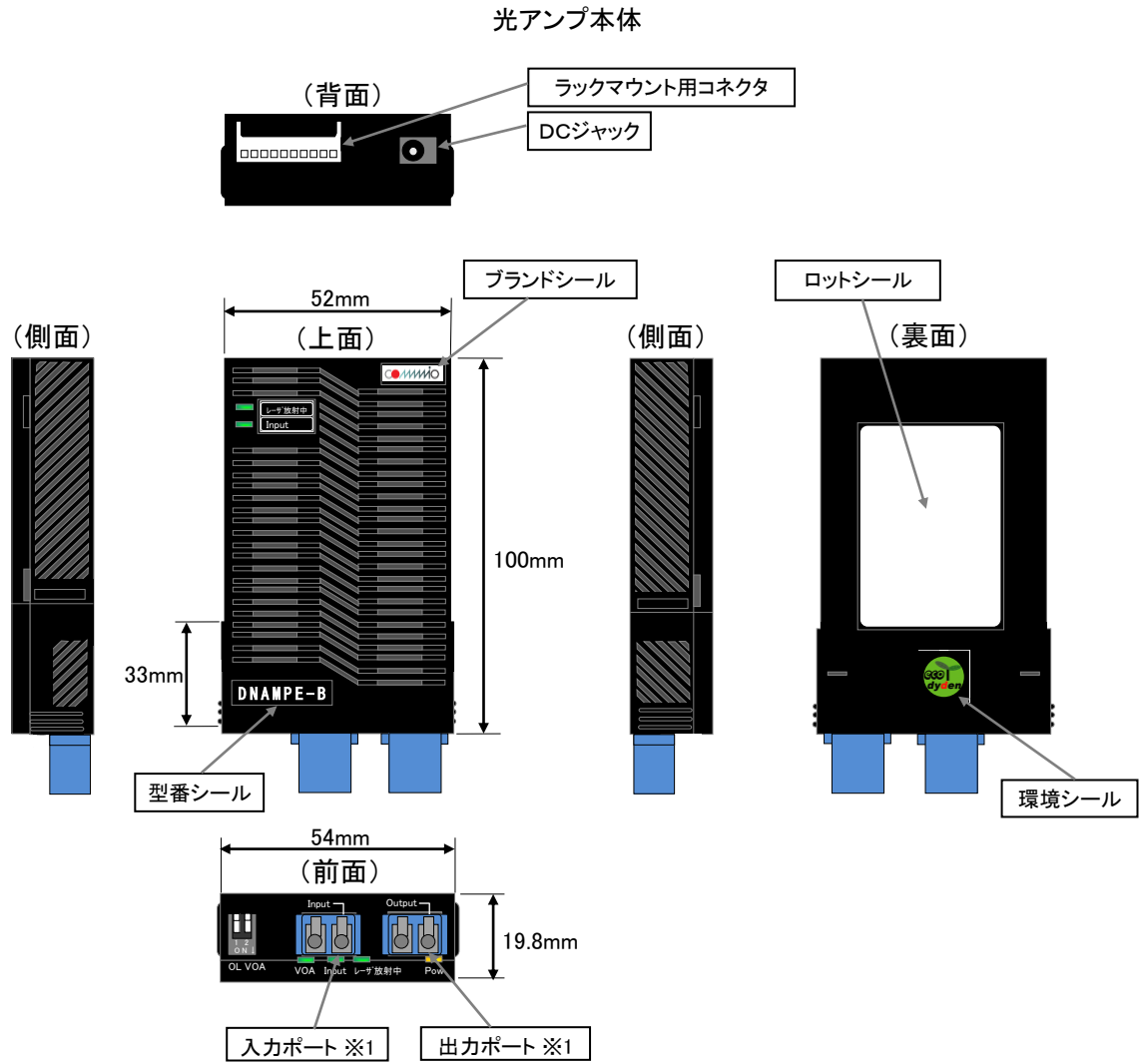
- (3) 包装
 製品本体、付属品を個装段ボール(内箱)に包装し、個装段ボールは運搬中損傷しないよう適切な段ボールに包装します。
- (4) 包装への表示
 内箱には、型番、製造社名及び製品のロット番号を表示した内箱シールを貼付けます。

7. 保証

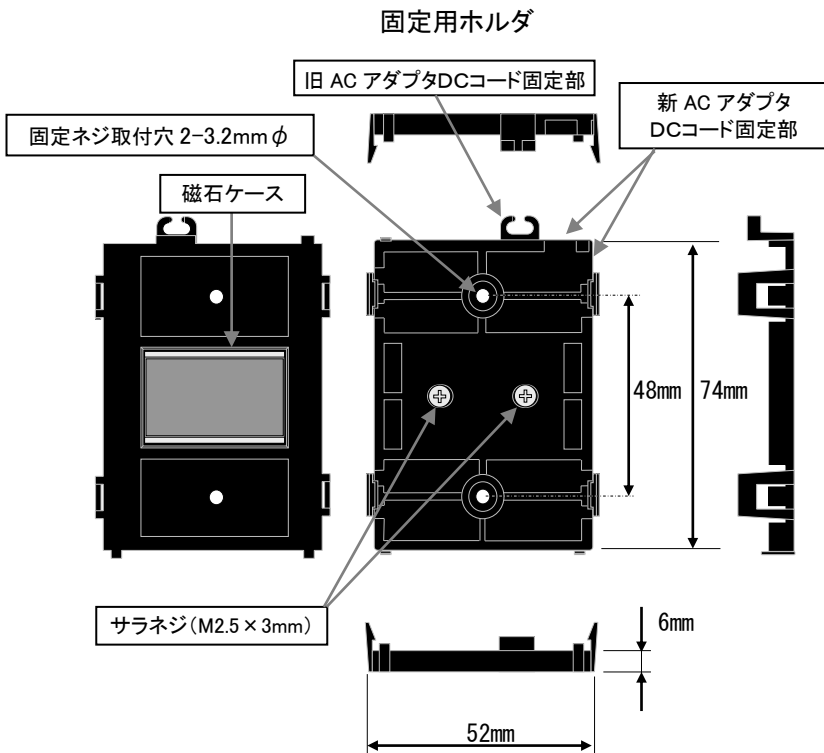
(保証期間)

納入した製品が納入後満5年以内に設計製作上の不備により破損又は故障が発生した場合は、無償で修理もしくは交換を行うものとします。

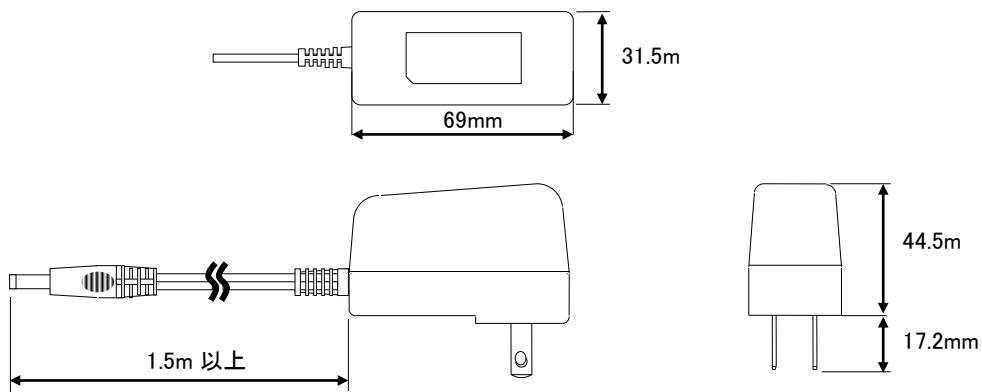
8. 外観及び寸法



※1: 左側ポートは未使用となります

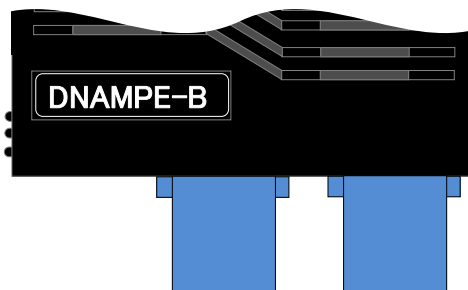
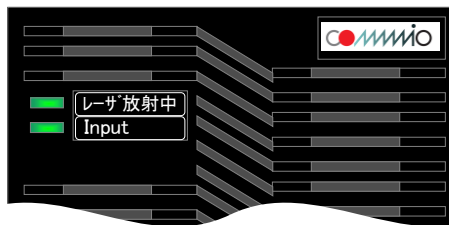


ACアダプタ

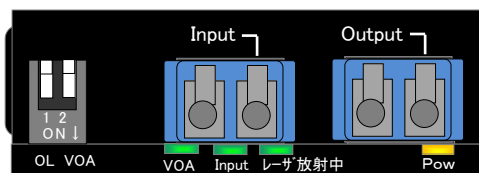


9. 表示

(1) 上面(LED用)表示文字および上面(ポート用)印刷文字



(2) 前面(設定SWおよびLED、ポート用)表示文字



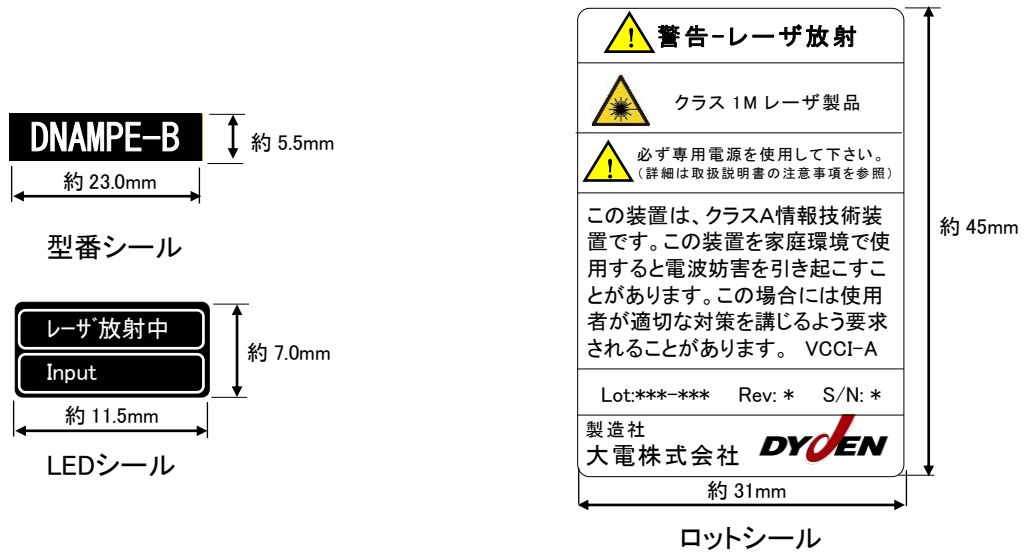
以上

参考)シール表示

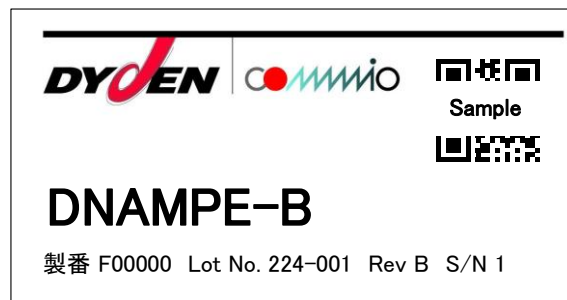
(1)ブランドシール及び環境シール
表示例)



(2)型番シール、LEDシール及びロットシール
表示例)



(3)内箱シール
表示例)



内箱シール

改版履歴

2022 年 3 月 29 日

版数	日付	改版内容
NWSP19-AMPEB-01	2019 年 12 月	・初版
NWSP20-AMPEB-01A	2020 年 3 月	<ul style="list-style-type: none"> ・コネクタ変更 ・使用例変更 ・レーザ放射中 LED の注釈に注意事項を追記
NWSP22-AMPEB-01B	2022 年 3 月	<ul style="list-style-type: none"> ・製品説明にブースター,EDFA を追加 ・仕様細目に、タイプ,動作モード追加 ・設定 SW 変更